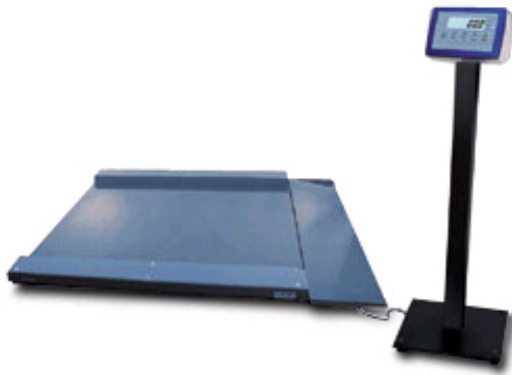
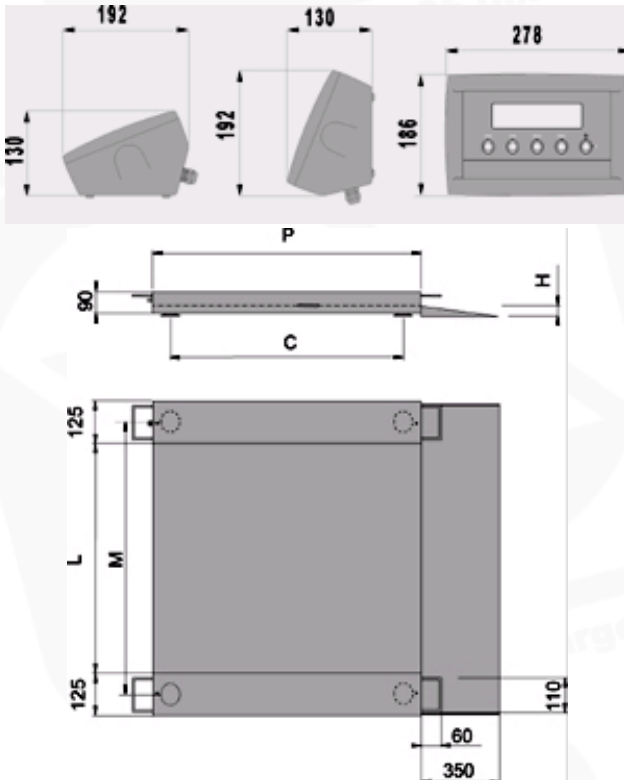


DURCHFAHRWAAGEN SERIE ELP



ELPF15 + optionales CSP Stativ



Mod./Dim.	L	P	H	M	C
LPE	1000	1250	45	1130	1070
LPF	1250	1500	90	1380	1380

Abmessungen in mm

Multifunktionelle Waagen in niedriger Bauform. Benutzerfreundlich, leicht zu installieren und zu reinigen. Besonders geeignet zum Wiegen von Handkarren, Gabelhubwagen und immer, wenn man keine Plattformwaage mit Grubenrahmen einbauen/montieren will. Standard-Bauart gemäß OIML R-76 / EN 45501. Verfügbar auch in eichfähigen Versionen (CE-M).

TECHNISCHE DATEN

- Feuchtigkeitsgeschützte Tastatur mit 5 Funktionstasten
- Kontrastreiches, hinterleuchtetes LCD-Display mit 6 Ziffern, Höhe 25 mm und Statusanzeigen
- **ABS Gehäuse mit Schutzart IP65.**
- Betrieb mit 4 Shear-Beam Wägezellen
- Hermetisch dichter Anschlusskasten gemäß IP67.
- Tragrahmen aus einbrennlackiertem hellblauem C-Stahl, RAL 5007. Einstellbare Lastfüße und Libelle.
- Lastaufnehmer Höhe 45 mm. Ausgestattet mit Auf- und Abfahrrampe (zweite Rampe optional).
- Kabel, Länge 5 m zwischen Plattform und Anzeige.
- Digitale Justage/Set-Up, über die Tastatur oder über PC mit DINITOOLS
- Interne, wiederaufladbare Batterie und Externes 230VAC/12VDC Netzteil/Ladegerät
- BEI DER EDELSTAHL-AUSFÜHRUNG SIND RAHMEN UND LASTAUFNEHMER IN AISI304 UND DIE WÄGEZELLEN IN EDELSTAHL IP68

WAHLBARE FUNKTIONEN

- **Anzeige mit erhöhter Auflösung x 10**
- **Netto/Brutto Umschaltung**
- **Umschaltung Lb/kg**
- **Summierung der Gewichte**
- **Chargenverwiegung**
- **Stückzählung** (max. Zählauflösung 1.500.000 Unterteilungen)
- **Ein-/Ausgangs Wägung**
- **+ / - Kontrolle**
- **Gewichtshaltefunktion und Spitzenwert**
- **Peer-to-peer** (bis zu 4 anschließbaren Indikatoren)

SERIENMÄSSIGE EIN- AUSGÄNGE:

- Bidirektionaler Port RS232/C, konfigurierbar für Druckeranschluss.
- Bidirektionaler Port RS232/C (optional RS485 oder USB), konfigurierbar für PC, SPS, Ferndisplay oder Funkmodem
- PC Anschluss über RJ Steckverbinder
- IR Eingang für Fernbedienung

TASTENFUNKTIONEN UND DRUCKFUNKTIONEN



- **TASTENFUNKTIONEN:** Nullstellung, Tara-Abzug, Tara-Handeingabe, Ausdruck und/oder Datenübertragung, Funktions-Wähltaste, Ein-/Ausschaltung
- **DRUCKFUNKTIONEN:** Das Layout des Ausdrucks ist konfigurierbar mit:
 - 4 Zeilen für die Kopfdaten (mit DINITOOLS)
 - Brutto - Tara - Netto und Druckbelegnummer
 - Datum und Uhrzeit (nur mit DFCLK)
 - Barcodeausdruck: Code 39 für Etikettendrucker LP542S und Drucker OBTPR.

OPTIONEN (WERDEN NUR IM WERK EINGEBAUT):

- Thermodrucker in Option Box
- Uhrzeit-Datum
- CE-M Ausführung für eichpfl. Anwendungen 3000e oder 2x3000

Verfügbare Versionen

Code	Abmessungen (LxPxH)	Wägebereich max kg	Standard Ziffernschritt g	CE-M Ziffernschritt g (*)	CE-M2 Ziffernschritt g (*)	HR Ziffernschritt g (*)
ELPE6	1000x1250x45	600	100	200	100-200	50
ELPE15	1000x1250x45	1500	200	500	200-500	100
ELPF6	1250x1500x45	600	100	200	100-200	50
ELPF15	1250x1500x45	1500	200	500	200-500	100
ELPEI6	1000x1250x45	600	100	200	100-200	50

ELPEI15		1000x1250x45	1500	200	500	200-500	100
ELPFI6		1250x1500x45	600	100	200	100-200	50
ELPFI15		1250x1500x45	1500	200	500	200-500	100

(*) Diese Ziffernschritte sind nur mit den entsprechenden Optionen erfülllich

Optionen (werden nur im Werk eingebaut)

Code	Beschreibung
ECEM1B	Ersteichung CE-M 3000e für Waagen in Klass III oder IIII mit W ägebereich von 31 bis 1500kg
ECEM2B	Ersteichung CE-M 2x3000e für Waagen in Klass III oder IIII mit W ägebereich von 31 bis 1500kg
EHR	Hochauflösende Ausführung für die innerbetriebliche Anwendung
OBTPRP	Integrierte Option Box aus ABS mit Thermodrucker, Geschwindigkeit >50mm/Sek., Auflösung 203 dpi, Papierbreite 58 mm, Papierrollendurchm. 50 mm.
OBMDP	Option Box mit Thermodrucker und Memory Data Printer (für Speicherkarte); verfügbar nur für ...XP Anzeigen
OBMMC	Option Box mit Memory Data Printer zum einfachen Speichern (für Speicherkarte) und Übertragen der Wägungen an jeden PC (komplett mit Karte).
OBCLTP	Fest installierte Option-Box aus ABS mit Drei-Wege-Kontrollleuchte, mit akustischem Signal, Bar graph-Controller
OBRF	Externes Funk-Modul mit Schutzhülle ABS IP65 und 3m Kabel für Verstärker / Gewichtsanzeige. Aktionsradius: 70m im Gebäude, 150m im Freien. Max 50 Kanäle konfigurierbar. (OBRF- Funkmodem muss zusammen mit einen anderen entsprechenden Funkmodem bestellt werden)
OBRFUSB	868 MHz Funk Modul für PC mit USB Input, automatische Stromversorgung, kontaktierbar zu USB Ports. Mit USB Anschlusskabel. Aktionsradius: 70m im Gebäude, 150m im Freien. 50 unabhängige Kanäle, einfach programmierbar vom PC.
DFCLK	Uhrzeit und Datum
DFIO	Modul mit 2 digitalen, optoisolierten Eingängen + 2 MOSFET ausgänge für die Programmierung der Gewichts-Grenzwerte (nicht kombinierbar mit Alibi-Speicher ALMEM)
ALMEM	Alibi-Speicher mit Datum und Uhrzeit; max. 120.000 Wägungen
DFTL	Fernbedienung bis 8m, konfigurierbar für eine oder vier Tasten
WIFIT	WI-FI Schnittstelle für eine drahtlose Verbindung (mittels Zugangsstellen) zum firmeninternen Computersystem. Reichweite außerhalb bis 100 m und innerhalb von Gebäuden zwischen 30 - 40 m, Frequenz 2,4 GHz, Übertragungsrate bis zu 11Mbps, Stromversorgung mit 5 bis 7,5 Vdc.
ETH	Bidirek. Ethernet-Port, Geschw. 10-100 Mbps; Protokolle: TCP, UDP, IP, ARP ICMP, Ethernet Mac
ETHCBRJ	Ethernet 1,5 m-Kabel zum Anschluss des PC's an das Anzeigegerät. (wird bei Option ETH benötigt)
USBMB	USB-Interface, anstatt der standard Steckverbindung, zur schnellen Anbindung des Anzeigegerätes an den PC
USBCABMB	USB-Kabel für den Anschluss des Anzeigegerätes an den PC (nur in Verbindung mit USBMB)
DF485	Bidirektionaler Port RS485
DAC160	Analogausgang mit 16 Bit D/A Konverter, konfigurierbar auf 0 bis 10 Volt oder 0 bis 20 mA über das Anzeigegerät oder mit dem PC über Dinitools. Maximaler Widerstand bei Stromausgang = 350 Ohm; Minimaler Widerstand bei Spannungsausgang = 10 kOhm.

Zubehör

Code	Beschreibung
CSP	Anzeigestativ, h=1080 mm (vom Boden)
CSP42I	Edelstahlstativ für DFW, 3590 und TRS Anzeigegeräte. Einfache Installation und Reinigung. Verstellbare Füße garantieren max. Halt.
LPER	Zweite, lackierte Auf-/ Abfahrrampe 1250x350
LPERI	Zweite Auf-/ Abfahrrampe 1250x350 aus Edelstahl
LPFR	Zweite, lackierte Auf-/ Abfahrrampe 1500x350
LPFRI	Zweite Auf-/ Abfahrrampe 1500x350 aus Edelstahl
UKPLUG	Adapter von Schuko auf BS1363.