

WÄGEKIT FÜR STAPLERGABELN SERIE LTF "ACTIVE"

Ein Paar Wägegabeln für Gabelstapler. Erhältlich für FEM2A-Platten oder FEM2B (bis max. 2500 kg) oder FEM3A (bis max. 5000 kg). Die Gabel wird zwar dadurch dicker, aber diese Lösung ist leicht zu montieren und bewirkt keine Einbußen für den Wägebereich des Gabelstaplers. Die Staplergabeln müssen einfach nur gegen Wägegabeln ausgewechselt werden.

TECHNISCHE DATEN

- Gewichtsanzeige mit feuchtigkeitsgeschützter Membrantastatur, 4 Tasten, Edelstahlgehäuse IP65, direkt auf einer Gabel montiert und über Kabel an die andere Gabel angeschlossen
- LCD-Display 5 Ziffern, Höhe 25 mm
- Tragrahmen aus Stahl
- Gewicht jeder Wägegabel: 75 kg (LTF25) und 90 kg (LTF50).
- Betrieb mit 4 Wägezellen Shear-Beam gemäß IP67
- Genauigkeit: +/- 0,1% des Wägebereichs
- Max. zulässige Überlast: 300% der Nennlast
- Max. horizontale Neigung (Schwenken): +/- 2° mit den gleichen Genauigkeitseigenschaften
- 4 x 1,5V Batterie Typ AA im Schubfach
- Betriebsdauer ca. 80 Stunden (Dauerbetrieb), bis drei Monate bei nicht typischem Dauergebrauch mit automatischer Selbstabschaltung

WÄHLBARE FUNKTIONEN

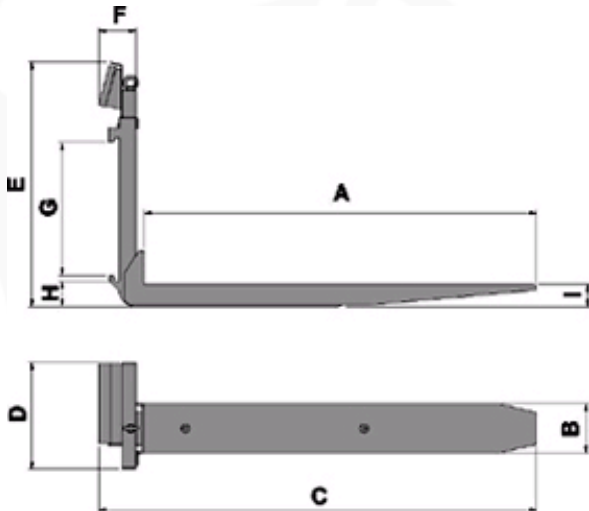
- **Empfindlichkeit HR x 10**
- **Netto/Brutto**
- **Spitzenwert** (höchster gemessener Wert),
- **Summierung**
- **HOLD** (Haltefunktion)

TASTENFUNKTIONEN

- Nullstellung, automatischer Taraabzug, Tara-Handeingabe, Summierung, Enter, On/Off



LTF mit Fernbediennng (Optional)



	A	B	C	D	E	F	G	H	I
LTF25A	1160	150	1300	315	720	110	382	76	65
LTF25B	1160	150	1300	315	800	110	382	152	65
LTF50A	1160	150	1300	365	932	110	477	76	80

Verfügbare Versionen

Code	Platte	Wägebereich max kg	Ziffernschritt kg
LTF25A	FEM2A	500 / 1000 / 2500	0,5 / 1 / 2
LTF25B	FEM2B	500 / 1000 / 2500	0,5 / 1 / 2
LTF50A	FEM3A	5000	5

Optionen (werden nur im Werk eingebaut)

Code	Beschreibung
DFTL	Fernbedienung bis 8m, konfigurierbar für eine oder vier Tasten

Zubehör

Code	Beschreibung
TECMAN	Techn. Handbuch in gedruckter Form (kostenfrei über das Web downloaden). NETTO-PREIS
UMAN	Benutzer Handbuch in gedruckter Form (kostenfrei über das Web downloaden). NETTO-PREIS

