

KRANWAAGEN SERIE MCWATEX



MCWATEX mit optionalem Ring und Haken

Kranwaage für den industriellen Gebrauch, geeignet für den Gebrauch in explosionsgefährdeten Bereichen (ZONE 1 und 2) klassifiziert mit Schutzart gemäß Ex II 2G IIC T4 X.

Aufgrund ihres geringen Platzbedarfs ermöglicht sie den effektivsten Einsatz von Hebe-Einrichtungen. Vorbereitet für die Aufnahme eines Verbindungsringes (oben) und eines Hakens (unten).

Ausgestattet mit einem Testzertifikat, das mit Prüfgewichten bis zu einen Wägebereich von 15000kg durchgeführt wurde.

TECHNISCHE DATEN

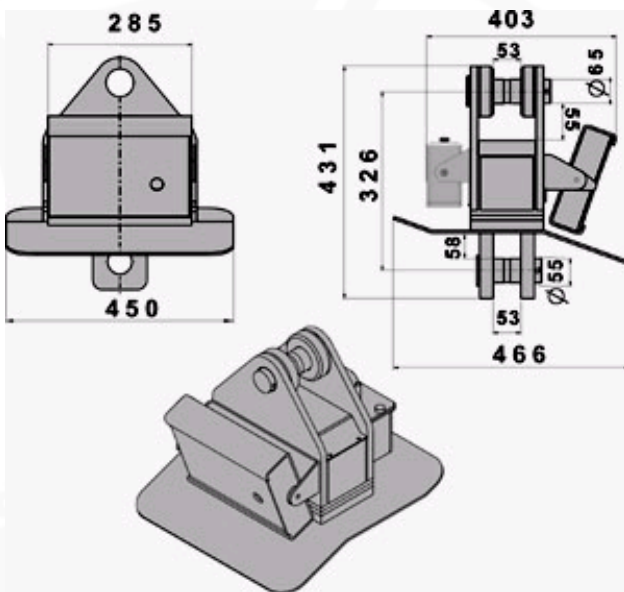
- Anzeige mit 16 feuchtigkeitsgeschützten Tasten geliefert mit **EG-Baumusterprüfbescheinigung CESI 04 ATEX 102**
- Kontrastreiches LCD-Display mit 6 Ziffern, Höhe 25 mm und Statusanzeige-Symbol.
- Genauigkeit: +/- 0.03% des Wägebereichs (v.E.)
- Extrem starke Bauweise aus lackiertem Eisenblech (feuergehärtet).
- Betriebstemperatur: -10 /+70 °C
- Programmierbarer Digital-Filter und automatische Abschaltung
- Hermetisch geschützte, wiederaufladbare Batterie (Betriebsdauer ca. 160 Stunden) für den sicheren Bereich
- Seriennmäßig ausgestattet mit Batterie-Ladegerät 230Vac 50 Hz für den sicheren Bereich.

FUNKTIONEN

- **TASTENFUNKTIONEN:** Nullstellung; automatischer Taraabzug, Tara-Handeingabe, ID.1-Code, ID.2-Code, Befehl Ausdruck u./oder Datenübertragung; Funktions-Wähltaste, Ein-Ausschaltung
- **WÄHLBARE FUNKT.:** Einfache Anzeige und/oder Empfindlichkeit HR x 10, Netto/Brutto, Ein-/Ausgang, Summierung verschiedener Gewichte (mit 10 Speicherregistern), Tara-Speicher (max. 10), Rezeptieren, Stückzählung (max. Zählauflösung 1.500.000 Unterteilungen) mit Eingabemöglichkeit des bekannten mittl. Stückgewichtes, Lb/kg Umrechnung, Gewichtshaltefunktion, Spitzenwert.

OPTIONEN (WERDEN NUR IM WERK EINGEBAUT):

- Wiederaufladbare Blockbatterie



MCWATEX - Abmessungen in mm

Verfügbare Versionen

Code	Wägebereich max kg	Ziffernschritt kg
MCWATEX6	6000	1
MCWATEX10	10000	2
MCWATEX15	15000	2
MCWATEX25	25000	5
MCWATEX35	35000	10

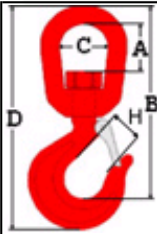
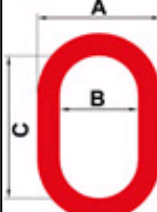
Optionen (werden nur im Werk eingebaut)

Code	Beschreibung
DFWBP76ATEX	ATEX Akku Pack für Anzeigegeräte, Gabelhubwagen mit integrierter Waage oder Kranwaagen. ANM.: Ist das Anzeigegerät auf ein Stativ oder einenWagen montiert, so wird die Halterung STFA benötigt.

Zubehör

Code	Beschreibung
GG15	Drehbarer unterer Haken mit Sicherheitsverriegelung 15 t
GG22	Drehbarer unterer Haken mit Sicherheitsverriegelung 22 t
GG30	Drehbarer unterer Haken mit Sicherheitsverriegelung 30 t
CA15	Verbindungsring 15 t
CA30	Verbindungsring 30 t
CA40	Verbindungsring 40 t
UKPLUG	Adapter von Schuko auf BS1363.
TECMAN	Techn. Handbuch in gedruckter Form (kostenfrei über das Web downloaden). NETTO-PREIS
UMAN	Benutzer Handbuch in gedruckter Form (kostenfrei über das Web downloaden). NETTO-PREIS

ABMESSUNGEN VON HAKEN UND VERBINDUNGSRINGE IN MM

	Code	A	B	C	D	H
	GG15	95	354	96	455	63
	GG22	121	432	120	565	80
	GG30	133	568	139	667	88
	CA15	174	110	200		
	CA30	270	180	340		
	CA40	292	190	350		