

# KRANWAAGEN SERIE MCWHU "HULK"



MCWHU mit optionalem Ring und Haken

**Kranwaage mit großem Wägebereich für den industriellen Gebrauch, zuverlässig und einfach in der Handhabung. Gut geeignet sowohl für Lagerhaus-Unternehmen als auch bei vielen, ungünstigen Umfeldbedingungen; Versionen für den internen Gebrauch und CE-M geeignet. Aufgrund ihres geringen Platzbedarfs ermöglicht sie den effektivsten Einsatz von Hebe-Einrichtungen (Über-Kopf-Brücken, Kräne usw.). Vorbereitet für die Aufnahme eines Verbindungsringes (oben) und eines Hakens (unten). Ausgestattet mit einem Testzertifikat, das mit Prüfgewichten bis zu einen Wägebereich von 15000kg durchgeführt wurde.**

## TECHNISCHE DATEN

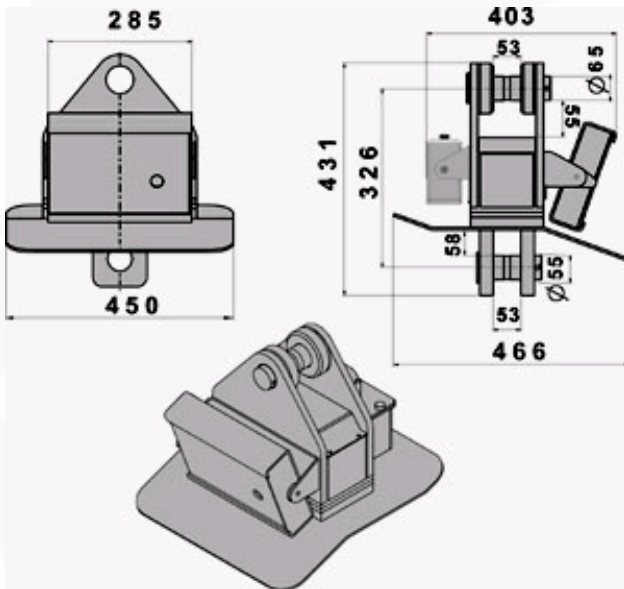
- Display mit roten Led`s (40 mm hoch);
- Spritzwassergeschützte Tastatur mit 5 Tasten: ZERO, AUTOMATIC TARE, MODE, PRINT, und ON/OFF;
- Schutzscheibe aus Plexiglas für Display und Tastatur
- Einstellbare Betriebsarten: PEAK (maximaler angezeigter Wert), HOLD (Display zeigt für einen längeren Zeitraum den gewogenen Wert an), Gewichts-Summierung.
- Genauigkeit: +/- 0.03% des Wägebereichs (v.E.)
- Extrem starke Bauweise aus lackiertem Eisenblech (feuergehärtet).
- Gewicht ca. 86 kg
- Hand-Fernbedienung bis zu 8 m, einstellbar zur automatischen Trierung oder als 4-Tasten-Fernbedienung;
- Hermetisch geschützte, wiederaufladbare Batterie (Betriebsdauer ca. 60 Stunden), leicht auswechselbar.
- Digitales Set-Up und Kalibrieren unter Verwendung eines Muster-Gewichtes; direkt über die Tastatur einstellbar.
- Betriebstemperatur: -10 /+80 °C, mit Hitzeschild-Option (-10/+40°C bei CE-M geeichtem Modell)
- Programmierbarer Digital-Filter und automatische Abschaltung (Batterie-Sparmodus)
- Serienmäßig ausgestattet mit Batterie-Ladegerät 230Vac 50 Hz .

## WÄHLBARE FUNKTIONEN

- Summierung der Gewichte
- + / - Kontrolle
- Prozentuale Wägung
- Stückzählung
- Spitzenwert (höchster gemessener Wert)
- Gewichtshaltefunktion (Haltefunktion)
- Umschaltung Masseinheit/lb
- Peer-to-peer
- Empfindlichkeit HR x 10

## OPTIONEN (WERDEN NUR IM WERK EINGEBAUT):

- Funkübertragung zum Fern-Anzeigerät (70 m innerhalb von Gebäuden)
- Thermo-Drucker (Option-Box), angeschlossen am Anzeigerät
- WI-FI Schnittstelle
- Hitze-Schild zum Schutz gegen Infrarot-Strahlen und hohe Temperaturen
- Fern-Anzeigerät (siehe DFW., 3590., TRS., GLH.. Anzeigeräte-Serie) mit Drucker oder anderem Zubehör, angeschlossen an das Funk-Übertragungssystem
- Separate (230 Vac 50 Hz) Ladestation zum permanenten Gebrauch verschiedener Batterien.
- ATEX Version.
- Alibi-Speicher.
- Uhrzeit und Datum.



MCWHU mit Hitze-Schild - Abmessungen in mm

## Verfügbare Versionen

Code	Wägebereich max kg	Zifferschnitt kg	CE-M Zifferschnitt kg
MCWHU10	10000	2	
MCWHU15	15000	2	

MCWHU25	25000	5
MCWHU35	35000	10
MCWHU10M <b>M</b>	10000	5
MCWHU15M <b>M</b>	15000	5

### Anzeigegerät anschließbar an MCWHU über optionale Funkdaten-Übertragung

Code	Beschreibung
3590KR01	Gewichtsanzeige 3590 KR in Version AF01 fortschrittliche Funktionen: Summenbildung/Rezeptieren mit ABS Transportkoffer, interne, wiederaufladbare Batterie, 4 Steckverbinder für den Anschluss an die Plattformen.
DFWPM	Funk-Fernanzeigegerät für DFW Indikatoren und MCW Kranwaagen. Handlich und kompakt, dadurch sehr gut zu transportieren und abzulesen.
DFWPMUSB	Funk-Fernanzeigegerät für DFW Indikatoren und MCW Kranwaagen. Handlich und kompakt, dadurch sehr gut zu transportieren und abzulesen. Ausgestattet mit USB Port für eine schnelle Verbindung zum PC.
DFW06XPCC	5 Tasten, LCD-Display, Höhe 25 mm, mit Hinterleuchtung, interne wiederaufladbare Batterie, Gehäuse IP65, 4 Kanäle, Verbinder RJ, mit internes 110-240 VAC Netzteil

### Optionen (werden nur im Werk eingebaut)

Code	Beschreibung
RFITR	<b>Integriertes</b> Radio interface, komplett mit RS232 Port. Max. Funktionieren Entfernung <b>mit angemessene Umwelt- und Einbaubedingungen</b> : 70m im Gebäude, 150m im Freien. Max 50 Kanäle konfigurierbar. (Funkmodem muss zusammen mit einen anderen entsprechenden Funkmodem bestellt werden)
OBRF	Externes Funk-Modul mit Schutzhülle ABS IP65 und 3m Kabel für Verstärker / Gewichtsanzeige. Aktionsradius: 70m im Gebäude, 150m im Freien. Max 50 Kanäle konfigurierbar. (OBRF- Funkmodem muss zusammen mit einen anderen entsprechenden Funkmodem bestellt werden)
OBRFUSB	868 MHz Funk Modul für PC mit USB Input, automatische Stromversorgung, kontaktierbar zu USB Ports. Mit USB Anschlusskabel. Aktionsradius: 70m im Gebäude, 150m im Freien. 50 unabhängige Kanäle, einfach programmierbar vom PC.
OBRF232	868 MHz Funk Modul für PC mit RS232 9-pol-Input, kontaktierbar zu RS232 Ports. Mit Stromversorgung/Kabel. Aktionsradius: 70m im Gebäude, 150m im Freien. 50 unabhängige Kanäle, einfach programmierbar vom PC.
ALMEM	Alibi-Speicher mit Datum und Uhrzeit; max. 120.000 Wägungen
TPRP	<u>Thermo-Drucker für die Panel-Montage</u> , Geschwindigkeit >50mm/Sek.; 203 dpi Auflösung, 24/40 Spalten, 58 mm Papierbreite, 50 mm Papierrollendurchmesser. Versorgung 5 VDC
DFCLK	Uhrzeit und Datum
WIFIT	WI-FI Schnittstelle für eine drahtlose Verbindung (mittels Zugangsstellen) zum firmeninternen Computersystem. Reichweite außerhalb bis 100 m und innerhalb von Gebäuden zwischen 30 - 40 m, Frequenz 2,4 GHz, Übertragungsrate bis zu 11Mbps, Stromversorgung mit 5 bis 7,5 Vdc.
MCWHSH	Hitze-Schild zum Schutz gegen Infrarot-Strahlen und hohe Temperaturen (Die Kranwaage funktioniert mit einer max. Raumtemperatur von 80°C. Der Hitzeschild vermeidet, dass die Wärme (d.h. Infrarotstrahlen) unter dem Hitzeschild die Temperatur der Kranwaage schnell erhöht. Der Hitzeschild erlaubt schnelles Vorbeigehen über infrarotstrahlungsreichen Energiequellen. Wie lange die Kranwaage über diesen Quellen bleiben kann, ohne beschädigt zu werden, hängt vom Abstand zwischen Waage und Energiequelle und von der Größe der Quelle ab.)
MCWHBK	Wechselbatterie-Kit für MCWHU inklusiv und Adapter für Batterieladegerät


### Zubehör

Code	Beschreibung
GG15	Drehbarer unterer Haken mit Sicherheitsverriegelung 15 t
GG22	Drehbarer unterer Haken mit Sicherheitsverriegelung 22 t
GG30	Drehbarer unterer Haken mit Sicherheitsverriegelung 30 t
CA15	Verbindungsring 15 t
CA30	Verbindungsring 30 t
CA40	Verbindungsring 40 t
UKPLUG	Adapter von Schuko auf BS1363.
TECMAN	Techn. Handbuch in gedruckter Form ( <b>kostenfrei</b> über das Web downloaden). NETTO-PREIS
UMAN	Benutzer Handbuch in gedruckter Form ( <b>kostenfrei</b> über das Web downloaden). NETTO-PREIS

### ABMESSUNGEN VON HAKEN UND VERBINDUNGSRINGE IN MM

	Code	A	B	C	D	H
	<b>GG15</b>	95	354	96	455	63
	<b>GG22</b>	121	432	120	565	80
	<b>GG30</b>	133	568	139	667	88
	<b>CA15</b>	174	110	200		
	<b>CA30</b>	270	180	340		

©2005 dinlargeo

	<b>CA40</b>	292	190	350		
---	-------------	-----	-----	-----	--	--