

KRANWAAGEN SERIE MCW "PROFESSIONAL"



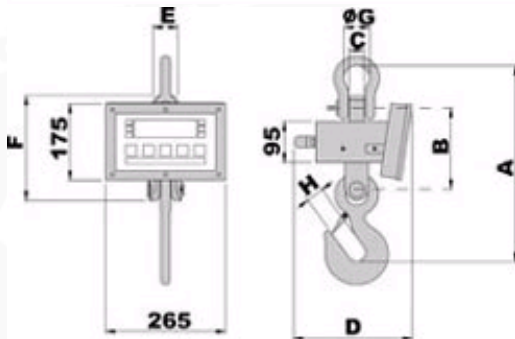
Einfach bedienbare, zuverlässige Kranwaagen aus Edelstahl, für Innenräume, aber auch für die Nutzung im Freien (staub- und spritzwassergeschützt gemäß IP67). Erhältlich mit CE-M ZULASSUNG bei Wägebereichen bis 6000 kg. Ausgestattet mit einem Testzertifikat, das mit Prüfgewichten durchgeführt wurde.

TECHNISCHE DATEN

- Großes hinterleuchtetes LCD-Display, 25 mm, gut ablesbar bei allen Lichtverhältnissen und niedrigen Temperaturen.
- Oberer verzinkter Schäkel und drehbarer unterer Haken geprüft und bescheinigt, (für Wägebereiche von 150 bis 6500 kg).
- Genauigkeit: +/- 0.03% des Wägebereichs (v.E.)
- Feuchtigkeitgeschützte Tastatur mit 5 Tasten: NULLSTELLUNG, TARA-ABZUG, MODE, PRINT und ON/OFF.
- Konfigurierbare Mode-Funktion nach Wahl als Spitzenwert (höchster gemessener Wert), Haltefunktion (blockiert angezeigten Wert), Addition von Gewichtswerten, Umschaltung lb/kg (andere mögliche Funktionen, siehe DFW-Anzeige).
- EDELSTAHL-Gehäuse IP67 (staub- und spritzwassergeschützt)
- Serienmäßige Fernbedienung bis zu 8 m Distanzüberwindung. Vom Kunden als Taraabzug oder als 4-Tasten Fern tastatur konfigurierbar
- Hermetisch dichte, wiederaufladbare Batterie, Betrieb ca. 40 Std.
- Digitales Set-Up und Kalibrierung, direkt mit Mustergewicht über Tastatur programmierbar
- Betriebstemperatur: -10 / +40° C
- Digitaler Filter und programmierbare Selbstabschaltung
- Batterieladegerät 230 Vac 50 Hz, serienmäßig

OPTIONEN (WERDEN NUR IM WERK EINGEBAUT):

- Funk-Datenübertragung des Gewichtes an Fernanzeige bis über 70m
- WI-FI Schnittstelle
- Thermodrucker in Option-Box, fest mit der Anzeige verbunden
- Gewicht-Fernanzeige (siehe Gewichtsanzeigen Serie DFW.., 3590.., TRS.., DGT60..) mit Drucker oder anderem, über Funkfrequenz angeschlossenem Zubehör



Abmessungen MCW

ABMESSUNGEN UND GEWICHTEN

Code	A	B	C	D	E	F	G	H	Gewicht in kg (inkl. Verpackung)
MCW150	321	160	24	260	45	200	43	30	10
MCW300	321	160	24	260	45	200	43	30	10
MCW600	321	160	24	260	45	200	43	30	10
MCW1500	390	160	34	260	45	200	58	38	16
MCW3000	450	187	34	260	55	240	58	38	16
MCWT6	450	187	34	260	55	240	58	45	16

N.B.: Modelle für die eichpflichtige Anwendung haben die gleichen Abmessungen, wie die für die innerbetriebliche Anwendung mit demselben Wägebereich

Verfügbare Versionen

Code	Wägebereich max kg	Standard Ziffernschritt kg	HR Ziffernschritt kg	CE-M Ziffernschritt kg
MCW150	150	0,05	0,02	
MCW300	300	0,1	0,05	
MCW600	600	0,2	0,1	
MCW1500	1500	0,5	0,2	
MCW3000	3000	1	0,5	
MCWT6	6500	2	1	
MCW150M M	150			0,05
MCW300M M	300			0,1
MCW600M M	600			0,2
MCW1500M M	1500			0,5
MCW3000M M	3000			1

Anzeigegerät anschließbar an MCW über optionale Funkdaten-Übertragung

Code	Beschreibung
DFWPM	Funk-Fernanzeigegerät für DFW Indikatoren und MCW Kranwaagen. Handlich und kompakt, dadurch sehr gut zu transportieren und abzulesen.
DFWPMUSB	Funk-Fernanzeigegerät für DFW Indikatoren und MCW Kranwaagen. Handlich und kompakt, dadurch sehr gut zu transportieren und abzulesen. Ausgestattet mit USB Port für eine schnelle Verbindung zum PC.
DFW06XPCC	5 Tasten, LCD-Display, Höhe 25 mm, mit Hinterleuchtung, interne wiederaufladbare Batterie, Gehäuse IP65, 4 Kanäle, Verbinder RJ, mit internes 110-240 VAC Netzteil

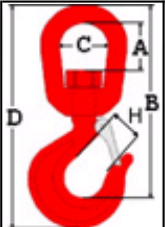
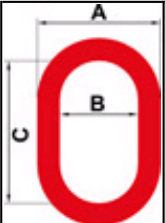
Optionen (werden nur im Werk eingebaut)

Code	Beschreibung
OBTPRI	Integrierte Option Box AUS EDELSTAHL mit Thermodrucker, Geschwindigkeit >50mm/Sek., Auflösung 203 dpi, Papierbreite 58 mm, Papierrollendurchm. 50 mm.
OBMMCI	Option Box AUS EDELSTAHL Memory Data Printer zum einfachen Speichern (für Speicherkarte) und Übertragen der Wägungen an jeden PC (komplett mit Karte)
EHR	Hochauflösende Ausführung für die innerbetriebliche Anwendung
WIFIT	WI-FI Schnittstelle für eine drahtlose Verbindung (mittels Zugangsstellen) zum firmeninternen Computersystem. Reichweite außerhalb bis 100 m und innerhalb von Gebäuden zwischen 30 - 40 m, Frequenz 2,4 GHz, Übertragungsrate bis zu 11Mbps, Stromversorgung mit 5 bis 7,5 Vdc.
RFITR	Integriertes Radio interface, komplett mit RS232 Port. Max. Funktionieren Entfernung mit angemessene Umwelt- und Einbaubedingungen: 70m im Gebäude, 150m im Freien. Max 50 Kanäle konfigurierbar. (Funkmodem muss zusammen mit einen anderen entsprechenden Funkmodem bestellt werden)
OBRF	Externes Funk-Modul mit Schutzhülle ABS IP65 und 3m Kabel für Verstärker / Gewichtsanzeige. Aktionsradius: 70m im Gebäude, 150m im Freien. Max 50 Kanäle konfigurierbar. (OBRF- Funkmodem muss zusammen mit einen anderen entsprechenden Funkmodem bestellt werden)
OBRFUSB	868 MHz Funk Modul für PC mit USB Input, automatische Stromversorgung, kontaktierbar zu USB Ports. Mit USB Anschlusskabel. Aktionsradius: 70m im Gebäude, 150m im Freien. 50 unabhängige Kanäle, einfach programmierbar vom PC.
OBRF232	868 MHz Funk Modul für PC mit RS232 9-pol-Input, kontaktierbar zu RS232 Ports. Mit Stromversorgung/Kabel. Aktionsradius: 70m im Gebäude, 150m im Freien. 50 unabhängige Kanäle, einfach programmierbar vom PC.
DFCLK	Uhrzeit und Datum
ALMEM	Alibi-Speicher mit Datum und Uhrzeit; max. 120.000 Wägungen
MCWLB	Modelle mit roten LEDs, 40 mm (Batteriedauer ca. 10/15 Std.)
MCWBK	Wechselbatterie-Kit für MCW inklusiv und Adapter für Batterieladegerät

Zubehör

Code	Beschreibung
GG15	Drehbarer unterer Haken mit Sicherheitsverriegelung 15 t
GG22	Drehbarer unterer Haken mit Sicherheitsverriegelung 22 t
GG30	Drehbarer unterer Haken mit Sicherheitsverriegelung 30 t
CA2	Verbindungsring 2,5 t
CA4	Verbindungsring 4 t
CA8	Verbindungsring 8 t
CA15	Verbindungsring 15 t
CA30	Verbindungsring 30 t
UKPLUG	Adapter von Schuko auf BS1363.
TECMAN	Techn. Handbuch in gedruckter Form (kostenfrei über das Web downloaden). NETTO-PREIS
UMAN	Benutzer Handbuch in gedruckter Form (kostenfrei über das Web downloaden). NETTO-PREIS

ABMESSUNGEN VON HAKEN UND VERBINDUNGSRINGE IN MM

	Code	A	B	C	D	H
	GG15	95	354	96	455	63
	GG22	121	432	120	565	80
	GG30	133	568	139	667	88
	CA2	86	60	110		
	CA4	111	75	135		
	CA8	152	100	180		
	CA15	174	110	200		
	CA30	270	180	340		