

KRANWAAGE AUS EDELSTAHL SERIE MCW09 "PROFESSIONAL"

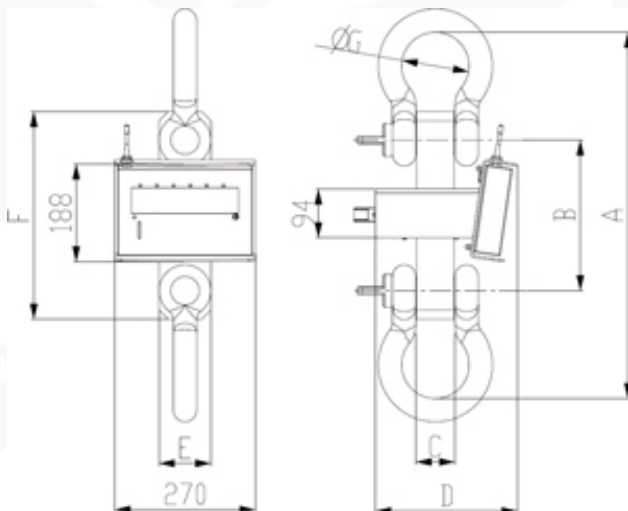


Kranwaage aus Edelstahl, mit einem großen 40mm SMD-LED Display für eine optimale Sicht aus jedem Winkel. Gut ablesbar bei allen Lichtverhältnissen, auch bei direktem Sonnenlicht. Robust und zuverlässig, kann sowohl in Innenräumen als auch im Freien genutzt werden. Geringer Platzbedarf ermöglicht einen effektiven Einsatz von Hebe-Einrichtungen. IP67 Schutz gegen Staub und Spritzwasser. Ausgestattet mit einem Testzertifikat, das mit Prüfgewichten bis zu einen Wägebereich von 15000kg durchgeführt wurde.

TECHNISCHE DATEN

- **Großes sehr helles 40mm SMD-LED Display** das aus jedem Winkel und aus großer Distanz perfekte Ablesbarkeit des angezeigten Gewichtswertes garantiert.
- Einsetzbar bei jeder beliebigen Innen- oder Außenumgebung, gute Sichtverhältnisse auch bei direkter Sonneneinstrahlung.
- **Einstellbare Helligkeit.**
- **Robuste Bauweise aus Edelstahl, mit IP67 Schutz** der Wägezelle und der Elektronik gegen Schmutz und Feuchtigkeit
- verzinkte geprüfte Schäkel, serienmässig
- Abstand zwischen oberem und unterem Schäkel ist stark reduziert.
- Genauigkeit: +/- 0.03% des Wägebereichs (v.E.)
- Wasserdichte Tastatur mit 5 Tasten : ZERO, AUTOMATISCHES TARA, MODE, DRUCKEN und AN/AUS.
- **Konfigurierbarer Filter**, für eine ideale Gewichtsanzeige in jeder Arbeitsumgebung.
- Konfigurierbare Abschaltfunktion: automatisch, über Tastatur oder über die Fernbedienung.
- Serienmäßige Fernbedienung. Nur Taraabzug oder als 4-Tasten Fern Tastatur konfigurierbar
- Vorbereitet für 866MHz **Funk Schnittstelle** oder WiFi, Verbindung zum PC, oder Remote Terminal und Drucker
- Wiederaufladbare Batterie mit einer Durchschnittsbetriebsdauer von 30 Stunden
- Vorbereitet für eine zweite, optionale auswechselbare Batterie für den Dauergebrauch
- Ausgestattet mit 230V; 50Hz Batterieladegerät / Steckernetzteil.
- Kalibrierung und Set-Up Umgebung direkt über Tastatur oder PC mit Dinitools konfigurierbar.
- Betriebstemperaturbereich: -10/+40 °C.

ABMESSUNGEN IN mm



Code	A	B	C	D	E	F	G	Gewicht (kg) *
MCW09T12	451	186	52	272,5	100	270	83	30
MCW09T17	592	220	61	272,5	100	320	98	40
MCW09T25	640	290	75	272,5	100	400	130	56
MCW09T35	730	280	82	272,5	105	400	130	70
MCW09T55	1350	350	105	292,5	130	620	180	150

* Verpackungen und Einschließlichen Schäkel

WÄHLBARE FUNKTIONEN

- Spitzenwert (höchster gemessener Wert)
- Gewichtshaltefunktion (Haltefunktion)
- Summierung der Gewichte
- Umschierung der Gewichte
- Umschaltung kg/lb (Für weitere verfügbare Funktionen siehe unter Gewichtsanzeige DFW)
- +/- Kontrolle
- Prozentuale Wägung
- Stückzählung
- Peer-to-peer
- Empfindlichkeit HR x 10

OPTIONEN (WERDEN NUR IM WERK EINGEBAUT):

- Funk-Datenübertragung des Gewichtes an Fernanzeige bis über 70m
- Funk Schnittstelle 868 Mhz
- WI-FI Schnittstelle
- Gewichts-Fernanzeige (siehe Gewichtsanzeigen Serie DFW.., 3590.., TRS.., DGT60..) mit Drucker oder anderem

Verfügbare Versionen

Code	Wägebereich max kg	Standard Ziffernschritt kg	HR Ziffernschritt kg
MCW09T12	12000	5	2

MCW09T17	17000	10	5
MCW09T25	25000	10	5
MCW09T35	35000	20	10
MCW09T55	55000	20	10

Anzeigegerät anschließbar an MCW über optionale Funkdaten-Übertragung

Code	Beschreibung
DFWPM	Funk-Fernanzeigegerät für DFW Indikatoren und MCW Kranwaagen. Handlich und kompakt, dadurch sehr gut zu transportieren und abzulesen.
DFWPMUSB	Funk-Fernanzeigegerät für DFW Indikatoren und MCW Kranwaagen. Handlich und kompakt, dadurch sehr gut zu transportieren und abzulesen. Ausgestattet mit USB Port für eine schnelle Verbindung zum PC.
DFW06XPCC	5 Tasten, LCD-Display, Höhe 25 mm, mit Hinterleuchtung, interne wiederaufladbare Batterie, Gehäuse IP65, 4 Kanäle, Verbinder RJ, mit internes 110-240 VAC Netzteil

Optionen (werden nur im Werk eingebaut)

Code	Beschreibung
EHR	Hochauflösende Ausführung für die innerbetriebliche Anwendung
WIFIT	WI-FI Schnittstelle für eine drahtlose Verbindung (mittels Zugangsstellen) zum firmeninternen Computersystem. Reichweite außerhalb bis 100 m und innerhalb von Gebäuden zwischen 30 - 40 m, Frequenz 2,4 GHz, Übertragungsrate bis zu 11Mbps, Stromversorgung mit 5 bis 7,5 Vdc.
RFITR	Integriertes Radio interface, komplett mit RS232 Port. Max. Funktionieren Entfernung mit angemessene Umwelt- und Einbaubedingungen : 70m im Gebäude, 150m im Freien. Max 50 Kanäle konfigurierbar. (Funkmodem muss zusammen mit einen anderen entsprechenden Funkmodem bestellt werden)
OBRF	Externes Funk-Modul mit Schutzhülle ABS IP65 und 3m Kabel für Verstärker / Gewichtsanzeige. Aktionsradius: 70m im Gebäude, 150m im Freien. Max 50 Kanäle konfigurierbar. (OBRF- Funkmodem muss zusammen mit einen anderen entsprechenden Funkmodem bestellt werden)
OBRFUSB	868 MHz Funk Modul für PC mit USB Input, automatische Stromversorgung, kontaktierbar zu USB Ports. Mit USB Anschlusskabel. Aktionsradius: 70m im Gebäude, 150m im Freien. 50 unabhängige Kanäle, einfach programmierbar vom PC.
OBRF232	868 MHz Funk Modul für PC mit RS232 9-pol-Input, kontaktierbar zu RS232 Ports. Mit Stromversorgung/Kabel. Aktionsradius: 70m im Gebäude, 150m im Freien. 50 unabhängige Kanäle, einfach programmierbar vom PC.
DFCLK	Uhrzeit und Datum
ALMEM	Alibi-Speicher mit Datum und Uhrzeit; max. 120.000 Wägungen
MCWKBK	Wechselbatterie-Kit für MCWK inklusiv und Adapter für Batterieladegerät, für den 24/7 Dauergebrauch.

Zubehör

Code	Beschreibung
GG15	Drehbarer unterer Haken mit Sicherheitsverriegelung 15 t
GG22	Drehbarer unterer Haken mit Sicherheitsverriegelung 22 t
GG30	Drehbarer unterer Haken mit Sicherheitsverriegelung 30 t
CA15	Verbindungsring 15 t
CA30	Verbindungsring 30 t
CA40	Verbindungsring 40 t
UKPLUG	Adapter von Schuko auf BS1363.
TECMAN	Techn. Handbuch in gedruckter Form (kostenfrei über das Web downloaden). NETTO-PREIS
UMAN	Benutzer Handbuch in gedruckter Form (kostenfrei über das Web downloaden). NETTO-PREIS