

# KRANWAAGEN SERIE MCWN "NINJA"

**Digitale, zuverlässige und einfach zu bedienende Kranwaagen für den industriellen Gebrauch, mit Transportkoffer. Aufgrund ihres geringen Platzbedarfs ermöglicht die Kranwaage der Serie MCWN einen effektiven Einsatz von Hebe-Einrichtungen. Auch in eichfähiger Version (CE-M) verfügbar. Die Kranwaagen der MCWN-Serie sind serienmäßig mit einem Funk-Modul, einen USB Port für PC – Anbindung, Druckeranbindung und Gewichtsanzeige ausgestattet.**

**Ausgestattet mit einem Testzertifikat, das mit Prüfgewichten durchgeführt wurde.**

## TECHNISCHE DATEN

- Großes LCD-Display 25 mm, hintergrundbeleuchtet, gut ablesbar bei allen Sichtverhältnissen;
- Oberer und unterer Schüssel serienmässig;
- Kompakte Dimensionen und minimaler Abstand zwischen oberen und unterer Schüssel;
- Genauigkeit: +/- 0.03% des Wägebereichs (v.E.)
- Feuchtigkeitsgeschützte Tastatur mit 5 Tasten: NULLSTELLUNG, TARA-ABZUG (aut.oder manuell), MODE, PRINT und ON/OFF.
- Robustes einbrennlackiertes Stahlgehäuse;
- Serienmässiges 868 MHz Funk Modul multipoint für Anschluss an Fernschreiber, PC oder Gewichtsanzeige einer oder mehrerer Kranwaagen. Max. Aktionsradius: 70m im Gebäude, 150m im Freien;
- Serienmäßige Fernbedienung bis zu 8 m Distanzüberwindung. Vom Kunden als Taraabzug oder als 4-Tasten Ferntastatur konfigurierbar;
- Stromversorgung durch 4 Batterien (Typ AA), wiederaufladbar, Betrieb ca. 40 Std. (ohne Funkübertragung);
- Digitales Set-Up und Kalibrierung, direkt mit Mustergewicht über Tastatur oder PC (mit Dinintools) programmierbar;
- Digitaler Filter und programmierbare Selbstabschaltung
- Betriebstemperatur: -10 /+40° C
- RS232 Port mit RJ45 Anschluss für schnelle Programmierung mit Dinitools
- Serienmäßiger Aufbewahrungskoffer, Abmessungen 41 x 26 x 24 cm.

## VERFÜGBARE FUNKTIONEN

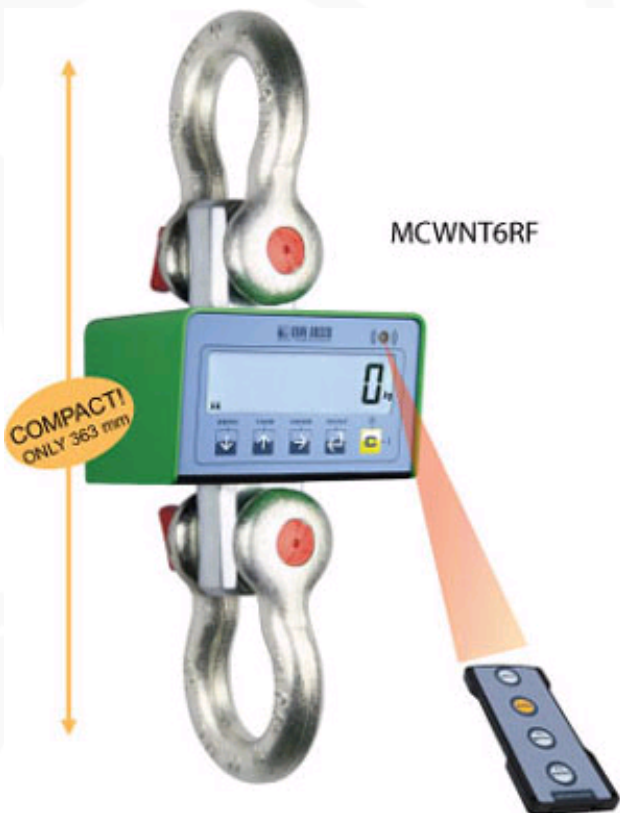
- Funk-Datenübertragung des Gewichtes an Fernanzeige, auch in geeichter Version mit Option „Alibi Memory“.
- Gewichtssummiung.
- Kontrolle +/-.
- prozentuale Wägung.
- Stückzählung.
- Eingabe/ Ausgabe.
- Hold, Haltefunktion.
- Spitzenwert (zur Bestimmung des Höchstgewichtes).
- Empfindlichkeit HR x 10.
- Netto/Brutto oder Konversion in lb/kg.

## NUR BEI BESTELLUNG VERFÜGBARE OPTIONEN

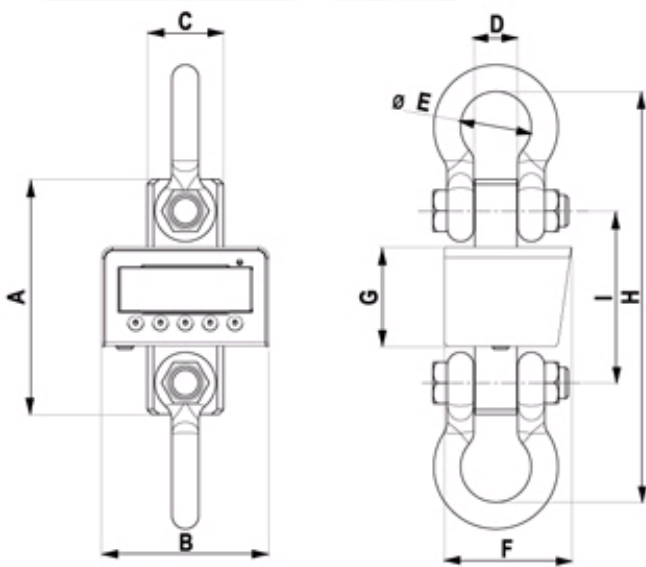
- **Beachten Sie: Die Optionen sind beim Bestellvorgang zu spezifizieren und sind nicht separat erhältlich.**
- Aktionsradius des Funk-Gewichtsfernanzeigerätes: 70m im Gebäude, mit Drucker oder anderen Zubehör (siehe Gewichtsanzeigen Serie DFW., 3590., TRS., DGT60..);
- Datum und Uhrzeit;
- Alibi-Speicher;
- Etikettendrucker oder Thermodrucker.

## ABMESSUNGEN IN mm

	A	B	C	D	E	F	G	H	I
<b>MCWNT6</b>	226	175	59	37	58	133	104	363	170
<b>MCWNT10</b>	246	175	80	46	74	133	104	430	180



Beachten Sie: Alle Versionen werden mit Kalibrierungszertifikat versehen, unter Verwendung eines Mustergewichts.



Abmessungen

<b>Verfügbare Versionen</b>			
<b>Code</b>	<b>Wägebereich max kg</b>	<b>Standard Ziffernschritt kg</b>	<b>CE-M Ziffernschritt kg</b>
MCWNT6RF	1500/3000/6000	0,5/1/2	--
MCWNT6MRF <b>M</b>	1500/3000/6000	--	1/2/5
MCWNT10RF	3000/6000/9500	1/2/5	--
MCWNT10MRF <b>M</b>	3000/6000/9500	--	2/5/10

<b>Anzeigegerät anschließbar an MCW über optionale Funkdaten-Übertragung</b>	
<b>Code</b>	<b>Beschreibung</b>
DFWPM	Funk-Fernanzeigegerät für DFW Indikatoren und MCW Kranwaagen. Handlich und kompakt, dadurch sehr gut zu transportieren und abzulesen.
DFWPMUSB	Funk-Fernanzeigegerät für DFW Indikatoren und MCW Kranwaagen. Handlich und kompakt, dadurch sehr gut zu transportieren und abzulesen. Ausgestattet mit USB Port für eine schnelle Verbindung zum PC.

<b>Optionen (werden nur im Werk eingebaut)</b>	
<b>Code</b>	<b>Beschreibung</b>
EHR	Hochauflösende Ausführung für die innerbetriebliche Anwendung
OBRFUSB	868 MHz Funk Modul für PC mit USB Input, automatische Stromversorgung, kontaktierbar zu USB Ports. Mit USB Anschlusskabel. Aktionsradius: 70m im Gebäude, 150m im Freien. 50 unabhängige Kanäle, einfach programmierbar vom PC.
OBRF232	868 MHz Funk Modul für PC mit RS232 9-pol-Input, kontaktierbar zu RS232 Ports. Mit Stromversorgung/Kabel. Aktionsradius: 70m im Gebäude, 150m im Freien. 50 unabhängige Kanäle, einfach programmierbar vom PC.
DFCLK	Uhrzeit und Datum
ALMEM	Alibi-Speicher mit Datum und Uhrzeit; max. 120.000 Wägungen

<b>Zubehör</b>	
<b>Code</b>	<b>Beschreibung</b>
GG1T5	Drehbarer unterer Haken mit Sicherheitsverriegelung 1,5 t
GG7	Drehbarer unterer Haken mit Sicherheitsverriegelung 7 t
GG15	Drehbarer unterer Haken mit Sicherheitsverriegelung 15 t
CA2	Verbindungsring 2,5 t
CA8	Verbindungsring 8 t
CA15	Verbindungsring 15 t
TECMAN	Techn. Handbuch in gedruckter Form ( <b>kostenfrei</b> über das Web downloaden). NETTO-PREIS
UMAN	Benutzer Handbuch in gedruckter Form ( <b>kostenfrei</b> über das Web downloaden). NETTO-PREIS

**Anwendungsbeispiel mit Funk-Fernanzeigegerät DFWPM und 4 MCWNT6RF. Ermöglicht das Anzeigen des Gewichts der einzelnen Kranwaage oder die Summe.**



or  
A+B+C+D