

ELEKTRISCHER DEICHELHUBWAGEN SERIE ELW "PROFESSIONAL"



Robuster elektrischer Deichselhubwagen mit integrierter elektronischer Waage. Zuverlässig und geeignet für raue Arbeitsbedingungen. Vorteile sind hohe Genauigkeit und Zeitersparnis. Verfügbar auch in eichfähigen Versionen (CE-M).

TECHNISCHE DATEN DES WÄGESYSTEMS

- Anzeige mit 17 feuchtigkeitsgeschützten, numerischen Funktionstasten
- Kontrastreiches hinterleuchtetes LCD-Display mit 6 Ziffern, Höhe 25 mm und Statusanzeigen
- ABS Gehäuse mit Schutzart IP65 gegen Staub, Feuchtigkeit und Spritzwasser.
- Tragrahmen aus verstärktem Stahl, Mechanik einbrennlackiert
- Räder aus Vulkollan
- 4 Shear Beam Wägezellen und Anschlüsse gemäß IP67
- Max. Hubgewicht: 2000 kg
- Genauigkeit +/- 0.05% des Wägebereichs
- Justage u. Set-Up-Parameter, über Tastatur konfigurierbar
- Anzeige mit Batteriebetrieb, intern und wiederaufladbar
- Betriebsdauer ca. 40 Stunden
- Batterie-Kapazitäts-Anzeige
- Automatische Selbstabschaltung, programmierbar
- Batterieladegerät 230VAC 50 Hz, serienmäßig (Batterieladung ca. 8 Stunden)
- Bidirektionaler Port RS232/C für den Anschluss an einen Drucker
- Bidirektionaler Port RS232/C für den Anschluss an PC, Funkmodem, oder tragbares Terminal

WÄHLBARE FUNKTIONEN

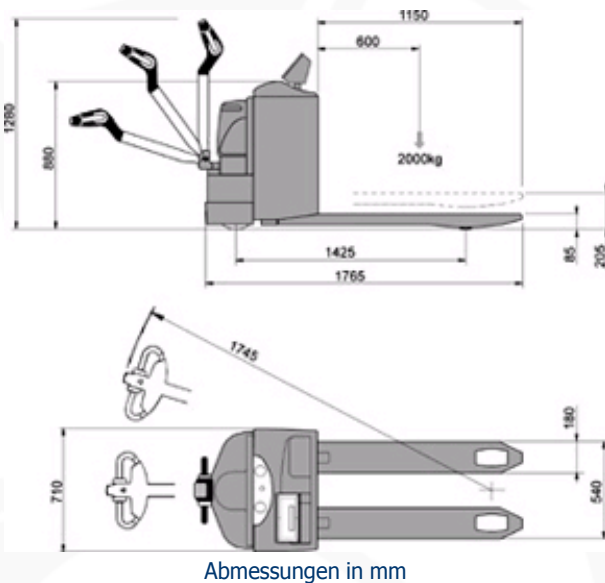
- **Anzeige mit erhöhter Auflösung x 10**
- **Netto/Brutto Umschaltung**
- **Umschaltung Lb/kg**
- **Summierung der Gewichte**
- **Chargenverwiegung**
- **Stückzählung** (max. Zählauflösung 1.500.000 Unterteilungen)
- **Ein-/Ausgangs Wägung**
- **+ / - Kontrolle**
- **Prozentuale Wägung**
- **Gewichtshaltefunktion und Spitzenwert**
- **Peer-to-peer** (bis zu 4 anschließbaren Indikatoren)
- **Schaltpunkte** (mit optionalem Interface)

TASTENFUNKTIONEN

- Nullstellung, automatischer Taraabzug, Befehl Ausdruck u./ od. Datenübertragung, Funktionswahl (Summierung od. Stückzählung)
- Tara Handeingabe, Identifikationsnummern ID.1 und ID.2, 10 gespeicherte Tarawerte

ELEKTRO-MECHANISCHE DATEN: DEICHELHUBWAGEN

- Abstand Schwerpunkt: 600 mm
- Einstellbare Gabelhöhe: von 90 mm - Gabeln abgesenkt, bis 210 mm max. Hubhöhe vom Boden
- Einstellbare Absenkgeschwindigkeit
- Max. Gefälle mit Last: 10%, 18% ohne Last
- Elektromagnetische Bedienungs- und Parkbremsen
- Batterie 24 VDC 180 Ah inklusive Batterieladegerät
- Elektrische Antriebsmotorleistung 1,2 Kw, Hub 2 Kw



OPTIONEN (WERDEN NUR IM WERK EINGEBAUT):

- Thermodrucker in Option Box
- Funkmodem in Option Box
- WI-FI Schnittstelle
- Alibi-Speicher mit Uhrzeit und Datum
- Uhrzeit und Datum
- 2 auf das Brutto- oder Nettogewicht einstellbare Eingänge und 2 Ausgänge

Verfügbare Versionen

Code

Wägebereich

CE-M Zifferschnitt kg

Zifferschnitt

	max kg		kg
ELW20D	600 / 1500 / 2000	--	0,2 / 0,5 / 1
ELW6M 	600	0,2	
ELW15M 	1500	0,5	--
ELW20M 	2000	1	

Optionen (werden nur im Werk eingebaut)

Code	Beschreibung
OBTPRP	Integrierte Option Box aus ABS mit Thermodrucker, Geschwindigkeit >50mm/Sek., Auflösung 203 dpi, Papierbreite 58 mm, Papierrollendurchm. 50 mm.
OBMDP	Option Box mit Thermodrucker und Memory Data Printer (für Speicherkarte); verfügbar nur für ...XP Anzeigen
OBRF	Externes Funk-Modul mit Schutzhülle ABS IP65 und 3m Kabel für Verstärker / Gewichtsanzeige. Aktionsradius: 70m im Gebäude, 150m im Freien. Max 50 Kanäle konfigurierbar. (OBRF- Funkmodem muss zusammen mit einen anderen entsprechenden Funkmodem bestellt werden)
OBRFUSB	868 MHz Funk Modul für PC mit USB Input, automatische Stromversorgung, kontaktierbar zu USB Ports. Mit USB Anschlusskabel. Aktionsradius: 70m im Gebäude, 150m im Freien. 50 unabhängige Kanäle, einfach programmierbar vom PC.
OBRF232	868 MHz Funk Modul für PC mit RS232 9-pol-Input, kontaktierbar zu RS232 Ports. Mit Stromversorgung/Kabel. Aktionsradius: 70m im Gebäude, 150m im Freien. 50 unabhängige Kanäle, einfach programmierbar vom PC.
DFCLK	Uhrzeit und Datum
DFIO	Modul mit 2 digitalen, optoisolierten Eingängen + 2 MOSFET ausgänge für die Programmierung der Gewichtsgrenzwerte (nicht kombinierbar mit Alibi-Speicher ALMEM)
ALMEM	Alibi-Speicher mit Datum und Uhrzeit; max. 120.000 Wägungen
WIFIT	WI-FI Schnittstelle für eine drahtlose Verbindung (mittels Zugangsstellen) zum firmeninternen Computersystem. Reichweite außerhalb bis 100 m und innerhalb von Gebäuden zwischen 30 - 40 m, Frequenz 2,4 GHz, Übertragungsrate bis zu 11Mbps, Stromversorgung mit 5 bis 7,5 Vdc.

Zubehör

Code	Beschreibung
UKPLUG	Adapter von Schuko auf BS1363.
TECMAN	Techn. Handbuch in gedruckter Form (kostenfrei über das Web downloaden). NETTO-PREIS
UMAN	Benutzer Handbuch in gedruckter Form (kostenfrei über das Web downloaden). NETTO-PREIS

Beispiel für Funk-Datenübertragung zwischen ELW und Personal Computer.

N.B.: Die Mindesthöhe der R.F.-Modulbefestigung an der Wand beträgt 2 m bei einer max.-Entfernung von 50 m, oder 3 m bei größeren Entfernungen.

