

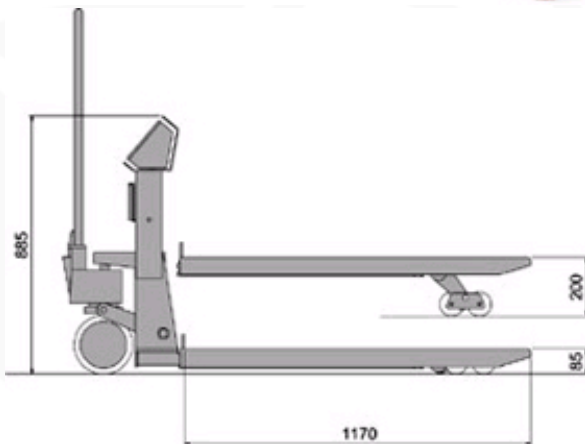
GABELHUBWAAGEN MIT WAAGE SERIE TPWI "INOX PROFESSIONAL"



Robuster Hubwagen mit integrierter elektronischer Waage. Die Kraftaufnahme durch 4 Wägezellen garantiert optimale Wägeregebnisse in allen Betriebsarten. Zuverlässig und geeignet für raue Arbeitsbedingungen. Der Vorteil sind hohe Genauigkeit und Zeitersparnis. Verfügbar auch in eichfähigen Versionen (CE-M).

TECHNISCHE DATEN

- Max. Hubgewicht: 2000 kg
- Genauigkeit +/- 0.1% des Wägebereichs
- Gabelabmessungen 1170 x 550 mm; Gewicht ca. 135 kg
- **Tragrahmen und Mechanik aus Edelstahl**
- **Hydraulikpumpe aus Edelstahl**
- Leiterraeder und doppelte Lastraeder mit Verkleidung aus Polyurethan
- 4 Edelstahl-Wägezellen und Anschlüsse gemäß IP68
- **Anzeigegerät aus einfach zu reinigendem Edelstahlgehäuse in Schutzart IP68 das ausreichend Schutz bietet in feuchten und schmutzintensiven Umgebungen.**
- Großes hinterleuchtetes LCD-Display, kontrastreich und gut sichtbar mit 6 Ziffern, 25mm hoch. Bestens geeignet auch für schwierige Lichtverhältnisse und niedrige Temperaturen, mit 17 feuchtigkeitsgeschützten.
- Justage u. Set-Up-Parameter, über Tastatur zu konfigurieren
- Batteriebetrieb intern, wiederaufladbar - Betriebsdauer ca. 50 Stunden
- Automatische Selbstabschaltung, programmierbar
- Batterie-Kapazitäts-Anzeige
- Batterieladegerät 230 VAC, 50 Hz, serienmäßig (Batterieladung ca. 8 Stunden)
- Serieller Port RS232/C, konfigurierbar für den Anschluss eines Druckers / Etikettendruckers LP542
- Bidirektionaler Port RS232/C konfigurierbar für PC, Funkmodem oder tragbares Terminal.



Abmessungen in mm

WÄHLBARE FUNKTIONEN


- **Anzeige mit erhöhter Auflösung x 10**
- **Netto/Brutto Umschaltung**
- **Umschaltung Lb/kg**
- **Summierung der Gewichte**
- **Chargenverwiegung**
- **Stückzählung** (max. Zählauflösung 1.500.000 Unterteilungen)
- **Ein-/Ausgangs Wägung**
- **+ / - Kontrolle**
- **Prozentuale Wägung**
- **Gewichtshaltefunktion und Spitzenwert**
- **Peer-to-peer** (bis zu 4 anschließbaren Indikatoren)
- **Schaltpunkte** (mit optionalem Interface)

OPTIONEN (werden nur im Werk eingebaut)

- Thermodrucker / Funkmodem in Option Box
- WI-FI Schnittstelle
- Uhrzeit und Datum
- Alibi-Speicher mit Uhrzeit und Datum
- 2 auf das Brutto- oder Nettogewicht einstellbare Eingänge und 2 Ausgänge
- Drehbares Stativ zur Vereinfachung der Anzeigenablesung bei Dosiervorgängen
- Bremsystem
- Spezialanfertigung mit 680 mm breiten Gabeln (nach Voranschlag)
- Spezialanfertigung mit 850 bis 1500 mm langen Gabeln (nach Voranschlag)
- Spezialanfertigung mit 3000 kg Wägebereich (nach Voranschlag)
- Spezialräder auf Anfrage

TASTENFUNKTIONEN UND DRUCKFUNKTIONEN

- **TASTENFUNKTIONEN:** Nullstellung, automatischer Taraabzug, Befehl Ausdruck und/oder Datenübertragung, Funktions-Wähltaste, Tara Handeingabe, Identifikationsnummern ID.1 und ID.2, 10 Taraspeicher.
- **DRUCKFUNKTIONEN:** Das Layout des Ausdrucks mit: 3 Zeilen für die Kopfdaten, Bruttogewicht, Taragewicht, Nettogewicht oder Summierung der Gewichte und Gesamtgewicht, Datum und Uhrzeit, Druckbelegnummer.

Code	Wägebereich max kg	Zifferschnitt kg	CE-M Zifferschnitt kg
TPW20I	500 / 1000 / 2000	0,2 / 0,5 / 1	--
TPW20IM 	1000 / 2000	--	0,5/1

Optionen (werden nur im Werk eingebaut)

Code	Beschreibung
TPRXTP	Thermodrucker für die Montage auf Stativ, Gehäuse aus Stahl INOX und ABS, mit Schutzhaube gegen Feuchtigkeit und Schmutz. Schutzart IP65. Druckgeschwindigkeit: >50 mm/sec. Auflösung: 203 dpi. Zeilen: 24/40. Papierbreite: 58mm. Papier-Rollendurchmesser: 50mm.
DFCLK	Uhrzeit und Datum
DFIO	Modul mit 2 digitalen, optoisolierten Eingängen + 2 MOSFET ausgänge für die Programmierung der Gewichtsgrenzwerte (nicht kombinierbar mit Alibi-Speicher ALMEM)
ALMEM	Alibi-Speicher mit Datum und Uhrzeit; max. 120.000 Wägungen
WIFIT	WI-FI Schnittstelle für eine drahtlose Verbindung (mittels Zugangsstellen) zum firmeninternen Computersystem. Reichweite außerhalb bis 100 m und innerhalb von Gebäuden zwischen 30 - 40 m, Frequenz 2,4 GHz, Übertragungsrate bis zu 11Mbps, Stromversorgung mit 5 bis 7,5 Vdc.
TPWFRE	Pedal-Arretierbremse an den Führungsrädern montiert.

Zubehör

Code	Beschreibung
UKPLUG	Adapter von Schuko auf BS1363.
TECMAN	Techn. Handbuch in gedruckter Form (kostenfrei über das Web downloaden). NETTO-PREIS
UMAN	Benutzer Handbuch in gedruckter Form (kostenfrei über das Web downloaden). NETTO-PREIS