

Wiegehubwagen

Typ AS-DP550



Merkmale:

- **robuster Wiegehubwagen** für industrielle Anwendungen
- **Bauhöhe nur 80 mm**
- spezielle Konstruktion der Gabelzinken zur Vermeidung von Scherkräften
- Führungs- und Tandemlasträder aus Polyurethan
- **wiederaufladbarer Hochleistungsakku**
- Anzeigegerät im Schutzrahmen
- **Montage, Justage und Kalibrierung inbegriffen**
- Waagen-Prüfprotokoll oder DAkkS-Kalibrierschein optional verfügbar

Technische Daten:

- 30 mm hohe, hinterleuchtete LCD-Anzeige
- mit automatischer Adaption an sich verändernde Lichtverhältnisse
- programmierbare Selbstabschaltung
- Fronttastatur mit fünf Tasten
- Tarafunktion bis 100 % des Wägebereiches
- Batteriestatusanzeige
- niedrige Einfahrhöhe von lediglich 80 mm
- diverse Gewichtseinheiten wählbar: kg / lbs / g
- Stückzahl- und Summierfunktion
- Wägebereich: 2.000 kg
- **Ablesbarkeit: 500 g**
- **Genauigkeit: 0,1 % v.E.**
- Akku 6 V / 4Ah
- Batteriekapazität > 80 h
- Gabelabmessungen: 1.150 x 550 x 80 mm
- Schutzart der Wägezellen: IP 67

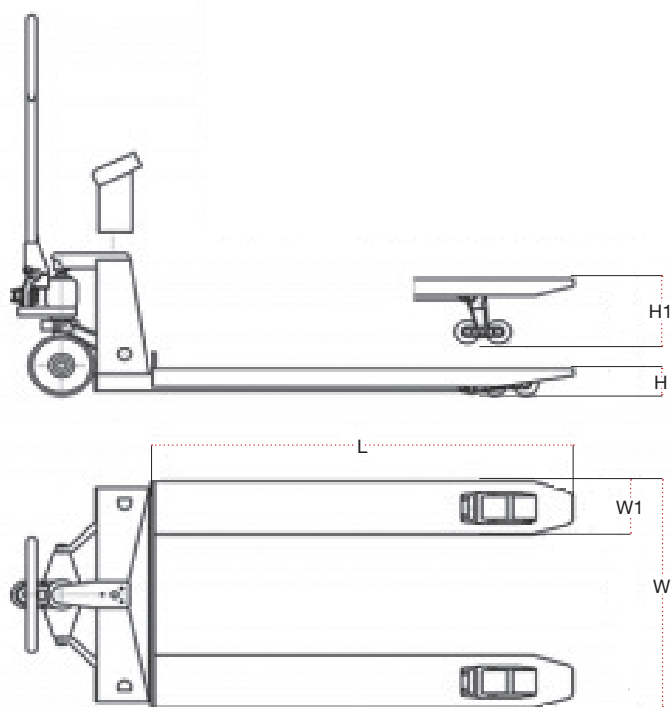


Code	Beschreibung
AS-DP550	Wiegehubwagen mit Wägebereich 2.000 kg und Ablesbarkeit 500 g, inkl. Montage, Justage und Kalibrierung

Optionen (auf Anfrage): ● Waagen-Prüfprotokoll oder DAkkS-Kalibrierschein
 ● Fußfeststellbremse



Abmessungen in mm:



W	W1	H	H1	L
550	180	80	195	1.150