

# Kranwaage

## Typ AS-CS-A



Code	Wägebereich	Ablesbarkeit
AS-CS-A10	10.000 kg	5 kg
AS-CS-A15	15.000 kg	5 kg
AS-CS-A20	20.000 kg	10 kg

### Merkmale:

- **robuste Kranwaage** für industrielle Anwendungen
- **Gehäuse aus Aluminium-Druckguss**
- oberer, fixierter Schäkel
- unterer, feststehender Haken mit Sicherheitsverriegelung
- **wiederaufladbarer Hochleistungsakku**
- **serienmäßige Infrarot-Fernbedienung**

### Technische Daten:

- 30 mm hohe, hinterleuchtete LCD-Anzeige
- Fronttastatur mit fünf Tasten
- Nullstellung bis 4 % v.E.
- Tara bis 100 % v.E.
- Haltefunktion
- Batteriestatusanzeige
- Überlastwarnung
- automatische Abschaltung
- Energie-Sparmodus
- diverse Filtereinstellungen
- diverse Gewichtseinheiten wählbar
- Anpassung an unterschiedliche Gravitationsbedingungen
- Überlast unkritisch: 120 %
- Bruchlast: 400 %
- Akku 6 V / 10 Ah
- Batteriekapazität: > 100 h
- Zulässiger Temperaturbereich: -10 bis + 40C°

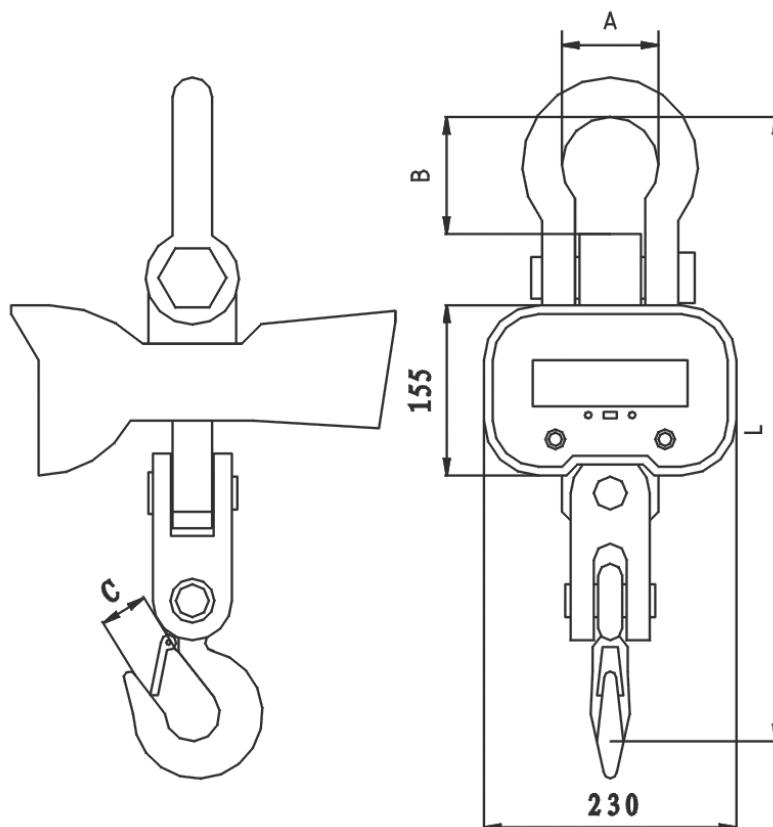


### Auf Anfrage:

- LED Display

**Optionen** (auf Anfrage): • Waagen-Prüfprotokoll oder DAkkS-Kalibrierschein

**Abmessungen in mm:**



Modell	A	B	C	L	Eigengewicht
AS-CS-A10	94	147	60	770	43 kg
AS-CS-A15	128	178	75	860	61 kg
AS-CS-A20	135	250	75	950	64 kg