

Kranwaage

Typ AS-CS-B



Code	Wägebereich	Ablesbarkeit
AS-CS-B1	1.000 kg	0,5 kg
AS-CS-B2	2.000 kg	1 kg
AS-CS-B3	3.000 kg	2 kg
AS-CS-B5	5.000 kg	2 kg

Merkmale:

- **robuste Kranwaage** für industrielle Anwendungen
- **Gehäuse aus Aluminium-Druckguss**
- oberer, fixierter Schäkel
- unterer, **drehbarer Haken** mit Sicherheitsverriegelung
- **wiederaufladbarer Hochleistungsakku**
- **serienmäßige Infrarot-Fernbedienung**

Technische Daten:

- 30 mm hohe, hinterleuchtete LCD-Anzeige
- Fronttastatur mit fünf Tasten
- Nullstellung bis 4 % v.E.
- Tara bis 100 % v.E.
- Haltefunktion
- Batteriestatusanzeige
- Überlastwarnung
- automatische Abschaltung
- Energie-Sparmodus
- diverse Filtereinstellungen
- diverse Gewichtseinheiten wählbar
- Anpassung an unterschiedliche Gravitationsbedingungen
- Überlast unkritisch: 120 %
- Bruchlast: 400 %
- Akku 6 V / 10 Ah
- Batteriekapazität: > 100 h
- Zulässiger Temperaturbereich: -10 bis + 40C°

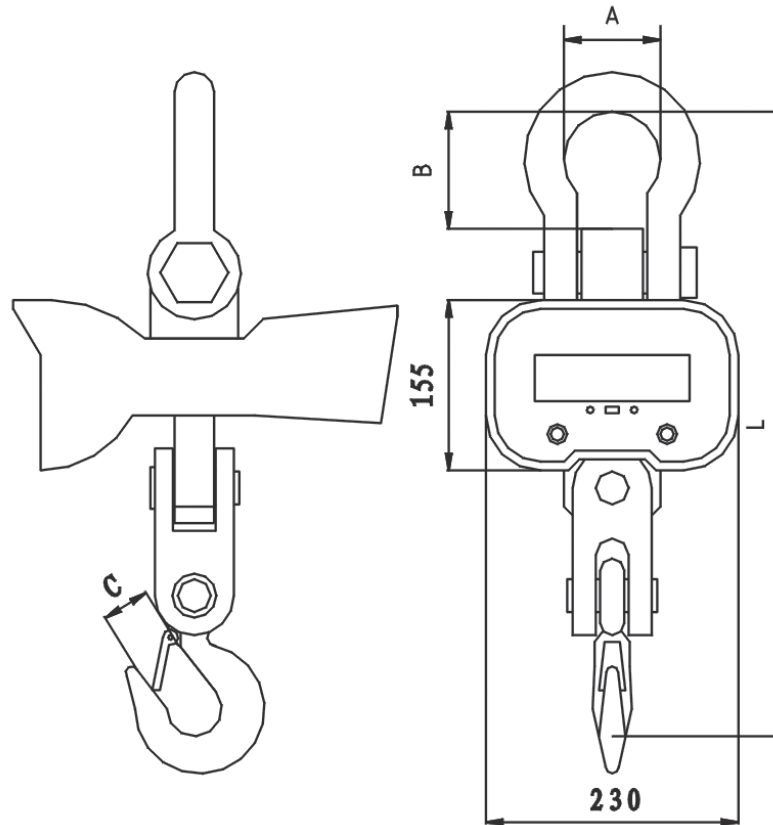


Auf Anfrage:

- LED Display

Optionen (auf Anfrage): ● Waagen-Prüfprotokoll oder DAkkS-Kalibrierschein

Abmessungen in mm:



Modell	A	B	C	L	Eigengewicht
AS-CS-B1	70	100	35	395	12 kg
AS-CS-B2	70	100	35	395	12 kg
AS-CS-B3	70	100	35	395	12 kg
AS-CS-B4	85	115	40	490	17 kg