

# Kranwaage

## Typ AS-CS-S



Modell	Wägebereich	Ablesbarkeit	Preis
AS-CS-S2	2.000 kg	1 kg	365 €
AS-CS-S3	3.000 kg	1 kg	390 €
AS-CS-S5	5.000 kg	2 kg	435 €
AS-CS-S10	10.000 kg	5 kg	545 €
AS-CS-S15	15.000 kg	5 kg	1.190 €
AS-CS-S20	20.000 kg	10 kg	1.690 €
AS-CS-S30	30.000 kg	10 kg	2.290 €

### Merkmale:

- robuste Kranwaage für industrielle Anwendungen
- **extrem geringe Bauhöhe** durch revolutionäre Bauart
- wiederaufladbarer Hochleistungsakku
- **kein Display direkt an der Waage**
- kabellose Messwertübertragung auf tragbares Handanzeigergerät
- oberer Schäkkel und unterer Haken mit Sicherheitsverschluss

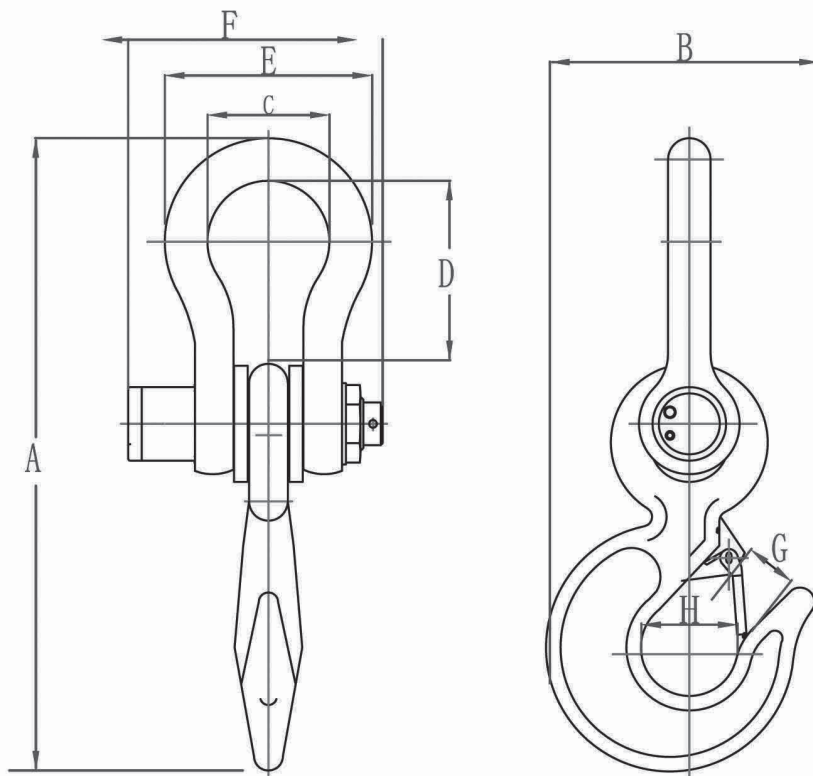
### Technische Daten:

- Nullstellung
- hervorragend ablesbare LED-Anzeige des Handanzeigergerätes
- Tarafunktion bis 100 % v.E.
- maximale Entfernung zwischen Kranwaage und Anzeige: 150 m
- Summierfunktion
- Batteriestatusanzeige



**Optionen** (auf Anfrage): • Waagen-Prüfprotokoll oder DAkkS-Kalibrierschein

**Abmessungen in mm:**



Modell	A	B	C	D	E	F	G	H	Eigengewicht
AS-CS-S2	319	126	72	88	132	198	33	48	6,5 kg
AS-CS-S3	319	126	72	88	132	198	33	48	6,5 kg
AS-CS-S5	407	161	88	105	160	219	42	57	11,5 kg
AS-CS-S10	484	202	96	110	160	246	50	65	17,5 kg
AS-CS-S15	585	210	126	130	214	263	55	75	25 kg
AS-CS-S20	621	284	142	160	251	294	75	105	31 kg
AS-CS-S30	858	344	174	205	302	356	90	120	69 kg