



TPWX2GD

ATEX GABELHUBWAAGEN SERIE TPWX2GD "HAZARDOUS ZONES"



Gabelhubwagen mit Waagenfunktion, geeignet für den Einsatz in explosionsgefährdeten Bereichen (ZONEN 1 und 21 & 2 und 22), ATEX-Kennzeichnung Ex II 2GD IIB T4 T197°C X. Die Lastaufnahme über 4 ATEX-zertifizierte Wägezellen garantiert optimale Wägeregebnisse in allen Betriebsarten. Verfügbar auch in eichfähigen Versionen (CE-M).

Die ideale Lösung für  
fortschrittliche industrielle  
Anwendungen

## HAUPTFUNKTIONEN

- Max. Hubgewicht: 2500 kg
- Genauigkeit: +/- 0.05% des max. Wägebereichs
- Gabelabmessungen 1150 x 550 x 85 mm
- Gewicht ca. 125 kg
- Tragrahmen aus verstärktem Stahl, Mechanik einbrennlackiert
- Leiterraeder und doppelte Lastraeder mit Verkleidung aus Polyurethan
- ATEX zertifizierte 4 Shear-Beam Wägezellen
- Gewichtsanzeige aus poliertem rostfreiem Edselstahl gem I P 6 8 feuchtigkeitsgeschützt und staubbeständig
- Drehbares Anzeigegerät
- Großes, kontrastreiches LCD-Display, Höhe 25 mm, bestens geeignet auch bei schwierigen Lichtverhältnissen, Tastatur mit 16 Tasten und wasserdichter Membran
- Konfiguration, Kalibrierung mit Tastatur
- Herausnehmbare Batterie, wiederaufladbar in sicherer Zone
- Betriebsdauer ca. 120 Stunden
- Batterieladegerät 230 VAC 50 Hz, für die Aufladung des Akkupacks in EX-freier Zone.

## FUNKTIONEN

- Nullstellung, Tara
- Hoch auflösende Verwiegung x 10
- Netto/Brutto oder lb/kg Umschaltung
- Gewichtssummierung
- Rezeptierung
- Stückzählung
- Hold

## LIEFERBAR AUF KOSTENVORANSCHLAG

- 680mm Gabelbreite.
- Besondere Gabellängen von 850-1500mm.
- Special Kapazitäten und Zifferschnitte.
- Höhere Auflösung.

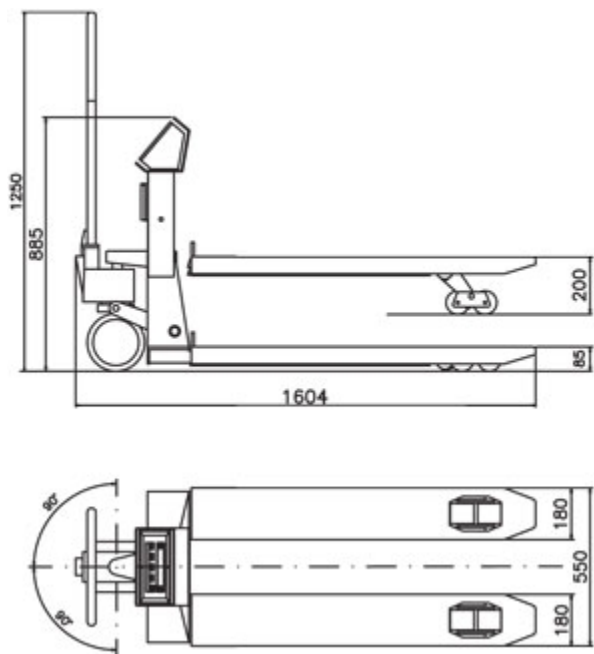


### ACHTUNG

Für die Wiegung von Leichtmetallen (z.B. Aluminium, Magnesium, Titan und deren Legierungen) bei den ATEX- Systemen ist das Gabelpaar aus Edelstahl notwendig.

---

## BEISPIEL 1



Abmessungen in mm.

## VERSIONI

### Versioni disponibili

Codice	Max (kg)	d (kg)	<b>M</b> (kg)	d HR (kg) *
TPWX2GD20	500/1000/2000	0,2/0,5/1	--	0,1/0,2/0,5
TPWX2GD20M <b>M</b>	1000/2000	--	0,5/1	--
TPWX2GD25	600/1500/2500	0,2/0,5/1	--	0,1/0,2/0,5
TPWX2GD15M <b>M</b>	600/1500	--	0,2/0,5	--
TPWX2GD25M <b>M</b>	1500/2500	--	0,5/1	--

(\*) Divisione HR disponibile con la relativa opzione EHR.



AS-WÄGETECHNIK GMBH

GUTENBERGSTRASSE 25 - D-85748 - GARCHING - DE

Tel. 0049-89-36813980

Fax. 0049-89-368139820

E-mail [info@as-waegetechnik.de](mailto:info@as-waegetechnik.de)

Web [www.as-waegetechnik.de](http://www.as-waegetechnik.de)