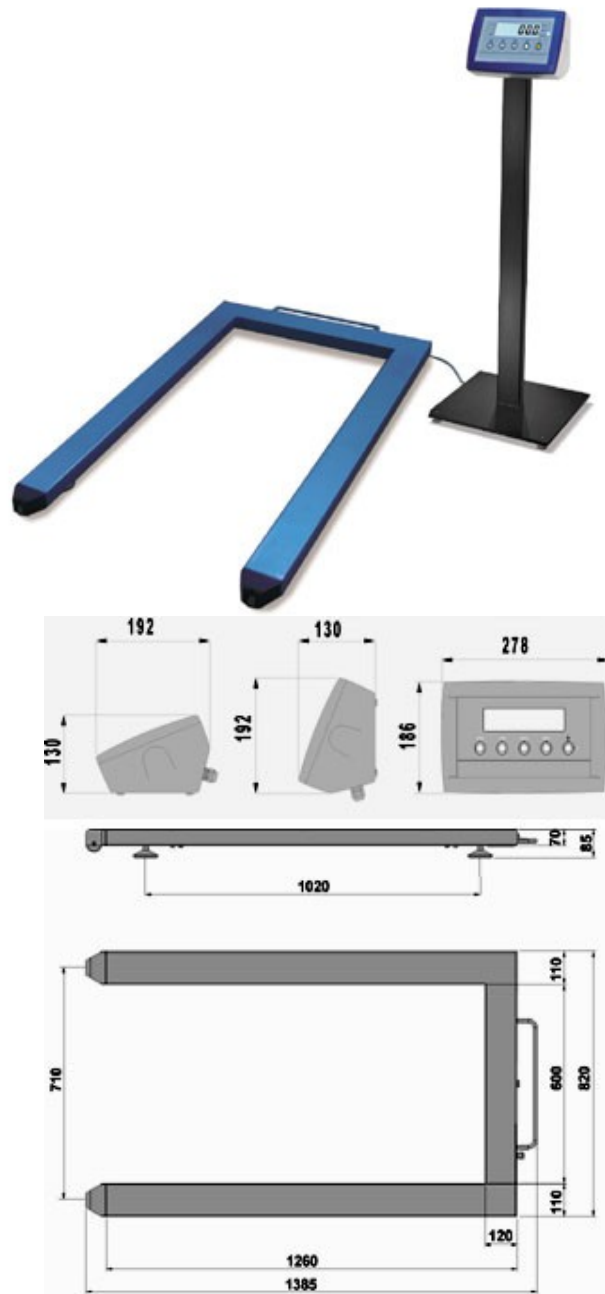


PALETTENWAAGE SERIE EPW

Multifunktionelle, mobile Palettenwaage, einfache Bedienung, leichter Transport. Besonders geeignet für Europaletten (800 x 1.200 mm) und Gitterboxen. Die Waage ist mit Rollen und Tragegriffen ausgestattet, um eine problemlose Verfahrbarkeit zu gewährleisten. Standardausführung gemäß OIML R-76 / EN 45501. Optional in geicher Ausführung lieferbar.

TECHNISCHE DATEN

- Feuchtigkeitsgeschützte Tastatur mit 5 Funktionstasten
- Kontrastreiches, hinterleuchtetes LCD-Display mit 6 Ziffern, Höhe 25 mm und Statusanzeigen
- **ABS** Gehäuse mit Schutzart **IP65**, Schutz gegen Staub, Feuchtigkeit und Spritzwasser.
- ausgestattet mit 4 Shear-Beam Wägezellen mit Schutzart IP 67.
- Lastaufnehmer besteht aus einbrennlackiertem Stahl, versehen mit erschütterungs-dämpfenden, einstellbaren Lastfüßen, Libelle, Rädern und Griffen für den Transport.
- 5 meter langes Kabel für die Verbindung zur Anzeige.
- Genauigkeit: +/- 0.05% v.E.
- Digitale Justage und Set-Up, über die Tastatur oder über PC mit DINITOOLS.
- Interne, wiederaufladbare Batterie, sowie internes Netzteil 110-240Vac
- Bei der EDELSTAHL-Ausführung bestehen Rahmen und Lastaufnehmer komplett aus Edelstahl (AISI304), die Edelstahl-Wägezellen besitzen die Schutzart IP 68.





WÄHLBARE FUNKTIONEN

- **Anzeige mit erhöhter Auflösung x 10**
- **Netto/Brutto Umschaltung**
- **Umschaltung lb/kg**
- **Summierung der Gewichte**
- **Chargenverwiegung**
- **Stückzählung** (max. Zählauflösung 1.500.000 Unterteilungen)
- **Ein-/Ausgangs Wägung**
- **+ / - Kontrolle**
- **Prozent-Wägung**
- **Gewichtshaltefunktion und Spitzenwert**
- **Schaltpunkte** (mit optionalem Interface)

SERIENMÄSSIGE EIN- UND AUSGÄNGE

- Bidirektionaler Port RS232/C, konfigurierbar für den Anschluss an einen Drucker.
- Bidirektionaler Port RS232/C, konfigurierbar für den Anschluss an PC, SPS oder zusätzliches Ferndisplay.

TASTENFUNKTIONEN

- Nullstellung, automatischer Taraabzug, Tara-Handeingabe, Befehl Ausdruck u./od. Datenübertragung, Funktionswahl, Ein- / Ausschaltung.

OPTIONEN:

- Bodenstativ für die Anzeige oder EDELSTAHL-Wandhalterung
- Adaptierter Thermodrucker
- Uhrzeit und Datum
- CE-M Ausführung für eichpflichtige Anwendungen 3000e od. 2x3000e



Verfügbare Versionen

Code	L x B x H (mm)	Max (kg)	d (g)	CE-M* 3000e (g)	CE-M* 2x3000e (g)	d* HR (g)
EPW6	1260x800x85	600	100	200	100-200	50
EPW15	1260x800x85	1500	200	500	200-500	100
EPW30	1260x800x85	3000	500	1000	500-1000	---
EPWI6	1260x800x75	600	100	200	100-200	50
EPWI15	1260x800x75	1500	200	500	200-500	100
EPWI30	1260x800x75	3000	500	1000	500-1000	---

Optionen (bei Bestellung bitte angeben)

Code	Beschreibung
ECEM1B	Eichung CE-M 3000e mit Ersteichung für Waagen der Klasse III oder IIII mit Wägebereich von 31kg bis 1500kg.
ECEM2B	Eichung CE-M 2x3000e mit Ersteichung für Waagen der Klasse III oder IIII mit Wägebereich von 31kg bis 1500kg.
ECEM1C	Eichung CE-M 3000e mit Ersteichung für Waagen der Klasse III oder IIII mit Wägebereich von 1501kg bis 6000kg.
ECEM2C	Eichung CE-M 2x3000e mit Ersteichung für Waagen der Klasse III oder IIII mit Wägebereich von 1501kg bis 6000kg.
SWM	Software "Weimonitor" für PC, Erfassung und Dokumentation sämtlicher Wägungen in Echtzeit.
EHR	Hochauflösende Ausführung für die innerbetriebliche Anwendung.
OBTPRP	Thermo-Drucker, adaptiert am Anzeigegerät, mit ABS Gehäuse, Stromspeisung mittels Anzeige.
OBMDP	Virtueller- und Thermo-Drucker, adaptiert am Anzeigegerät, mit ABS Gehäuse, inklusive Speicherkarte, Stromspeisung mittels Anzeige.
OBMMC	Virtueller Drucker, adaptiert am Anzeigegerät, mit ABS Gehäuse, inklusive Speicherkarte, Stromspeisung mittels Anzeige.
OBCLTP	Adaptierte Drei-Wege-Kontrollleuchte im ABS-Gehäuse, mit akustischem Signal, Bar graph-Controller.

As-Wägetechnik GmbH



Telefon: + 49 (0) 89 / 3681 398-0
E-Mail: info@as-waegetechnik.de
Internet: www.as-waegetechnik.de

OBRF	868 MHz Funk Modul, Box in ABS IP65, Kabel 3m, Stromspeisung durch Gewichtsanzeige. Maximale Entfernung bei entsprechenden Umgebungs,- und Einbaubedingungen: 70 m im Gebäude, 150 m im Aussenbereich. Maximal 50 Kanäle konfigurierbar.
OBRFUSB	868 MHz Funk Modul für PC, ABS-Box mit USB/mini USB Anschlusskabel 1m; Direkte Stromspeisung vom USB Port. Maximale Entfernung bei entsprechenden Umgebungs,- und Einbaubedingungen: 70 m im Gebäude, 150 m im Aussenbereich. Maximal 50 Kanäle konfigurierbar.
DFCLK	Kalender und Uhrzeit für Ausdruck / Visualisierung von Datum/Uhrzeit.
DFIO	Schnittstelle Eingang / Ausgang mit 2 digitalen, optoisolierten Eingängen und 2 Fotomosfet Ausgängen für Aktivierung der Gewichts-Grenzwerte (nicht kombinierbar mit Alibi-Speicher ALMEM)
ALMEM	Alibi-Speicher (max. 120.000 Wägungen) für geeichte Übertragung des Gewichts an PC/PLC. Integrierte Datum/Uhrzeit.
DFTL12	Infrarot-Fernbedienung, 19 Tasten, maximal bis zu 8 m Entfernung.
WIFIT	Integrierte WI-FI Schnittstelle für eine Funk-Verbindung (mittels Zugangsstellen) zum firmeninternen Computersystem.
ETH	Integrierte Ethernet Schnittstelle Geschw. 10-100 Mbps; Protokolle: TCP, UDP, IP, ARP ICMP, Ethernet Mac.
ETHCBRJ	Ethernet 1,5 m-Kabel zum Anschluss des PC's an das Anzeigegerät. Komplett mit Steckverbinder.
USBMB	USB-Schnittstelle, anstatt der Standard RJ Steckverbindung, zur schnellen Anbindung des Anzeigegerätes an den PC.
USBCABMB	USB-Kabel, 1 m Länge, für den Anschluss des Anzeigegerätes an den PC (nur in Verbindung mit USBMB).
DF485	Bidirektionaler Port RS485
DAC160	Analogausgang mit 16 Bit D/A Konverter, konfigurierbar auf 0 bis 10 Volt oder 0 bis 20 mA über das Anzeigegerät oder mit dem PC über Dinitools. Maximaler Widerstand bei Stromausgang = 350 Ohm; Minimaler Widerstand bei Spannungsausgang = 10 kOhm.
RSCBRJ	RS232/C Kabel l= 1,5 m, für den Anschluss der Gewichtsanzeige an PC, komplett mit DB9 Steckverbinder (9 polig) für die PC-Seite und RJ Verbinder für die Anzeigen-Seite.

Zubehör

Code	Beschreibung
LP542S	Thermo Etikettendrucker mit Abziehvorrichtung, RS232 Kabel 1,5 m zum Anschluss an das Anzeigegerät, externes Netzteil 100/240 Vac.
CSP38I	Edelstahlstativ für DINI ARGEO und SCALEHOUSE Anzeigegeräte. Abmessungen 520 x 527 x 1026mm, Ø 38mm.
STFI	Inox-Wandhalterung.
UKPLUG	Adapter von Schuko auf BS1363
TECMAN	Technisches Handbuch in gedruckter Form (kostenfrei, über das Web downloaden).
UMAN	Benutzerhandbuch in gedruckter Form (kostenfrei, über das Web downloaden und auf der dem Produkt beigelegten CD enthalten).



EPWI- Edelstahlversion. Geschlossenes Gehäuse, dadurch auch geeignet für anspruchsvolle Umgebungsbedingungen wie Lebensmittel, Pharma, etc.