

Typ TWA - TWA INOX

Mono-Lastzellen Plattformwaagen, CE-M eichfähig

Kleine bis mittelgroße, eichfähige Plattformwaage mit einer Wägezelle.
Diese Plattform besteht aus einem Unterbau aus verzinktem Stahl (TWA) oder Edelstahl (TWA I) und aus einer Edelstahl-Lastplatte (AISI304).

Die Plattform kann mit jeder beliebigen, digitalen Gewichtsanzeige verbunden werden; auf Anfrage kann die Plattform mit einem Stativ ausgestattet werden.



- ✓ **Ausführung**
 - Unterbau verzinkt (TWA) oder aus Edelstahl (TWA I)
 - Lastplatte aus Edelstahl AISI304
 - Höheneinstellbare Füße
- ✓ **Wägezelle**
 - TWA: Aluminium, Schutzart IP65, CE-M eichfähig
 - TWA I: Edelstahl, Schutzart IP68, CE-M eichfähig
- ✓ **Anschluss**
 - Verbindungskabel zur Anzeige, Länge 3 Meter

Artikel-Nr.	Maße (mm)	Wägebereich (kg)	Standard (g)	Eichwert (g)	HR (TWA) (*)	HR (TWA I) (*)	Verzinkt (TWA)	Edelstahl (TWA I)
-2020003	200X200x60	3	0,5	1, 0,5/1	0,1	0,2		
-2020006	200X200x60	6	1	2, 1/2	0,2	0,5		
-2020015	200X200x60	15	2	5, 2/5	0,5	1		
-3030006	300X300x60	6	1	2, 1/2	0,2	0,5		
-3030015	300X300x60	15	2	5, 2/5	0,5	1		
-3030030	300X300x60	30	5	10, 5/10	1	2		
-4040015	400x400x120	15	2	5, 2/5	0,5	1		
-4040030	400x400x120	30	5	10, 5/10	1	2		
-4040060	400x400x120	60	10	20, 10/20	2	5		
-4040150	400x400x120	150	20	50, 20/50	5	10		
-F40	Ausführung mit Flintec Wägezelle für Plattformgröße bis 400x400mm							
-5050030	500x500x135	30	5	10, 5/10	1	2		
-5050060	500x500x135	60	10	20, 10/20	2	5		
-5050150	500x500x135	150	20	50, 20/50	5	10		
-5050300	500x500x135	300	50	100, 50/100	10	20		
-6060030	600x600x135	30	5	10, 5/10	1	2		
-6060060	600x600x135	60	10	20, 10/20	2	5		
-6060150	600x600x135	150	20	50, 20/50	5	10		
-6060300	600x600x135	300	50	100, 50/100	10	20		
-F60	Ausführung mit Flintec Wägezelle für Plattformgröße von 500x500mm bis 600x600mm							
-7070060	700x700x135	30	5	10, 5/10	1	2		
-7070060	700x700x135	60	10	20, 10/20	2	5		
-7070150	700x700x135	150	20	50, 20/50	5	10		
-7070300	700x700x135	300	50	100, 50/100	10	20		
-8080060	800x800x135	60	10	20, 10/20	2	5		
-8080150	800x800x135	150	20	50, 20/50	5	10		
-8080300	800x800x135	300	50	100, 50/100	10	20		
-F80	Ausführung mit Flintec Wägezelle für Plattformgröße von 700x700mm bis 800x800mm							

Andere Wägezellen, Abmessungen und Wägebereiche sind verfügbar auf Anfrage.
 Plattform optional in ATEX-Ausführung.

(*) Diese Auflösungen sind wahlweise bestellbar, ohne Aufpreis.

Bei Bestellung "Typ" und "Artikel-Nr." kombinieren, Beispiel: "TWA-2020003"

Typ TWA - TWA INOX

Zubehör

Code	Beschreibung
CLHV	Stativ aus lackiertem Stahl für Gewichtsanzeigegerät, h=1000 mm
CLHX	Stativ aus Edelstahl für Gewichtsanzeigegerät, h=1000 mm
CLV	Stativ aus lackiertem Stahl für Gewichtsanzeigegerät, h=700 mm
CLX	Stativ aus Edelstahl für Gewichtsanzeigegerät, h=700 mm
C6-4040	6000e eichfähige Aluminium-Wägezelle für Plattformen 400x400 mm
C6-6060	6000e eichfähige Aluminium-Wägez. für Plattformen von 500x500 bis 800x800 mm
TWA-EX	ATEX Wägezelle aus Edelstahl, II 2G EeX ia IIC T4 (*)
3SP-4040	Lastplatte mit dreiseitigem Begrenzungswinkel, für Plattformen 400x400 mm
3SP-5050	Lastplatte mit dreiseitigem Begrenzungswinkel, für Plattformen 500x500 mm
3SP-6060	Lastplatte mit dreiseitigem Begrenzungswinkel, für Plattformen 600x600 mm
3SP-7070	Lastplatte mit dreiseitigem Begrenzungswinkel, für Plattformen 700x700 mm
3SP-8080	Lastplatte mit dreiseitigem Begrenzungswinkel, für Plattformen 800x800 mm

(*) HR max. bis 15.000 Teilungen bei ATEX Wägezelle

Fahrbares Untergestell



Plattform	Lackiert	Edelstahl
TWA/TWAI-4040		
TWA/TWAI-5050		
TWA/TWAI-6060		
TWA/TWAI-7070		
TWA/TWAI-8080		

Hohes fahrbares Untergestell mit Auflage für Anzeigegerät - Höhe vom Boden bis OK Waage: 700 mm



Plattform	Lackiert	Edelstahl
TWA/TWAI-4040		
TWA/TWAI-5050		
TWA/TWAI-6060		
TWA/TWAI-7070		
TWA/TWAI-8080		

Niedriges fahrbares Untergestell mit Auflage für Anzeigegerät - Höhe vom Boden bis OK Waage: 220 mm



Plattform	Lackiert	Edelstahl
TWA/TWAI-4040		
TWA/TWAI-5050		
TWA/TWAI-6060		
TWA/TWAI-7070		
TWA/TWAI-8080		

Typ TWA - TWA INOX

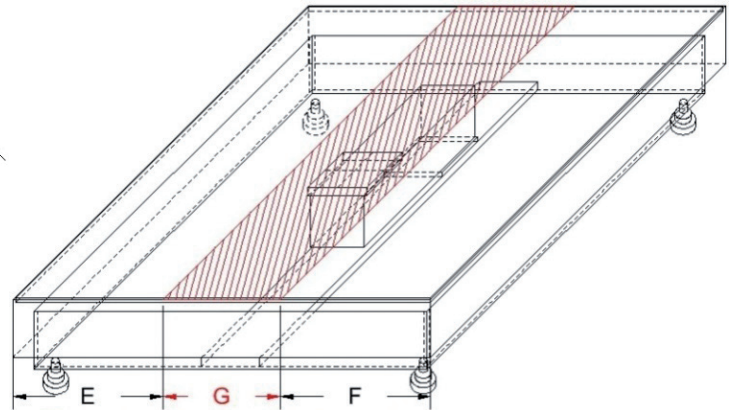
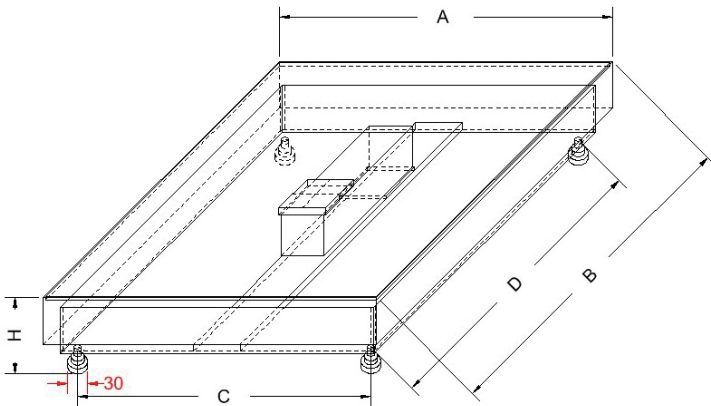
Zubehör - Plattformmaße

Rollenbahn



Plattform	Verzinkt	Edelstahl
TWA/TWAI-4040		
TWA/TWAI-5050		
TWA/TWAI-6060		
TWA/TWAI-7070		
TWA/TWAI-8080		

Plattformmaße - mm



Bohrung nicht erlaubt innerhalb roter Zone

Plattform	A	B	C	D	H	E	F	G
TWA/TWAI-2020	200	200	150	150	60	75	75	50
TWA/TWAI-3030	300	300	250	250	60	125	125	50
TWA/TWAI-4040	400	400	327	340	120	175	175	50
TWA/TWAI-5050	500	500	427	440	135	210	210	80
TWA/TWAI-6060	600	600	527	540	135	260	260	80
TWA/TWAI-7070	700	700	627	604	135	310	310	80
TWA/TWAI-8080	800	800	727	740	135	360	360	80