

Typ TWB INOX




Mono-Lastzellen Plattformwaage aus Edelstahl AISI304, CE-M eichfähig

Kleine und mittelgroße, eichfähige Plattformwaage mit einer Wägezelle.

Diese Plattform besteht aus einem Edelstahl-Unterbau sowie einer Edelstahl-Lastplatte (AISI304).

Die Plattform kann mit jeder beliebigen digitalen Gewichtsanzeige verbunden werden; auf Anfrage kann die Plattform mit einem Edelstahlstativ ausgestattet werden.



-  **Ausführung**
 - Unterbau aus Edelstahl AISI304
 - Lastplatte aus Edelstahl AISI304
 - Höheneinstellbare Füße
-  **Wägezelle**
 - Standard aus Aluminium, Schutzart IP65, CE-M eichfähig
 - Edelstahl-Wägezelle optional
-  **Anschluss**
 - Verbindungskabel zur Anzeige, Länge 3 Meter

Artikel-Nr.	Maße - mm	Wägebereich	3000e M	3000e+3000e M
TWBI2020003	200X200x60	3 kg	1 g	0,5 / 1 g
TWBI2020006	200X200x60	6 kg	2 g	1 / 2 g
TWBI2020015	200X200x60	15 kg	5 g	2 / 5 g
TWBI3030006	300X300x60	6 kg	2 g	1 / 2 g
TWBI3030015	300X300x60	15 kg	5 g	2 / 5 g
TWBI3030030	300X300x60	30 kg	10 g	5 / 10 g
TWBI4040015	400X400x100	15 kg	5 g	2 / 5 g
TWBI4040030	400X400x100	30 kg	10 g	5 / 10 g
TWBI4040060	400X400x100	60 kg	20 g	10 / 20 g
TWBI4040150	400X400x100	150 kg	50 g	20 / 50 g
TWBI5050030	500X500x120	30 kg	10 g	5 / 10 g
TWBI5050060	500X500x120	60 kg	20 g	10 / 20 g
TWBI5050150	500X500x120	150 kg	50 g	20 / 50 g
TWBI5050300	500X500x120	300 kg	100 g	50 / 100 g
TWBI6060030	600X600x120	30 kg	10 g	5 / 10 g
TWBI6060060	600X600x120	60 kg	20 g	10 / 20 g
TWBI6060150	600X600x120	150 kg	50 g	20 / 50 g
TWBI6060300	600X600x120	300 kg	100 g	50 / 100 g

Andere Wägezellen, Abmessungen und Wägebereiche sind verfügbar auf Anfrage.
HR mit 30.000 Teilungen ohne Aufpreis möglich. Plattform optional in ATEX-Ausführung.

Typ TWB - TWB INOX Zubehör

Code	Beschreibung
CLHV	Stativ aus lackiertem Stahl für Gewichtsanzeigegerät, h=1.000 mm
CLHX	Stativ aus Edelstahl für Gewichtsanzeigegerät, h=1.000 mm
CLV	Stativ aus lackiertem Stahl für Gewichtsanzeigegerät, h=700 mm
CLX	Stativ aus Edelstahl für Gewichtsanzeigegerät, h=700 mm
IP68-40	Nach IP68 geschützte Edelstahl-Wägezelle für Plattformen 400x400 mm (*)
IP68-60	Nach IP68 geschützte Edelstahl-Wägezelle für Pl. von 500x500 bis 800x800 mm (*)
C6-4040	6000e eichfähige Aluminium-Wägezelle für Plattformen 400x400 mm
C6-6060	6000e eichfähige Aluminium-Wägez. für Plattformen von 500x500 bis 800x800 mm
EX-4040	ATEX Edelstahl-Wägezelle, II 2G EeX ia IIC T4, für Plattformen 400x400 mm (*)
EX-6060	ATEX Edelstahl-Wägez., II 2G EeX ia IIC T4, für Pl. von 500x500 bis 800x800 mm (*)
3SP-4040	Lastplatte mit dreiseitigem Begrenzungswinkel, für Plattformen 400x400 mm
3SP-5050	Lastplatte mit dreiseitigem Begrenzungswinkel, für Plattformen 500x500 mm
3SP-6060	Lastplatte mit dreiseitigem Begrenzungswinkel, für Plattformen 600x600 mm

(*) HR max. bis 15.000 Teilungen bei Edelstahl-Wägezelle

Typ TWB - TWB INOX Fahrbare Untergestelle und Rollenbahnen

Fahrbares Untergestell



Plattform

TWB/TWBI-4040

TWB/TWBI-5050

TWB/TWBI-6060

Hohes fahrbares Untergestell mit Auflage für Anzeigegerät - Höhe vom Boden bis OK Waage: 700 mm



Plattform

TWB/TWBI-4040

TWB/TWBI-5050

TWB/TWBI-6060

Niedriges fahrbares Untergestell mit Auflage für Anzeigegerät - Höhe vom Boden bis OK Waage: 220 mm



Plattform

TWB/TWBI-4040

TWB/TWBI-5050

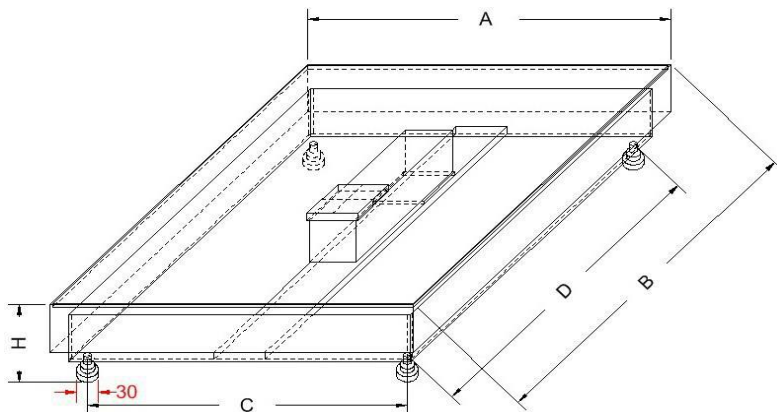
TWB/TWBI-6060

Rollenbahn



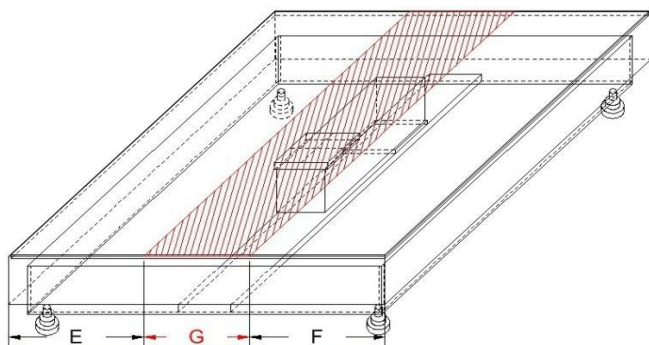
Plattform	Verzinkt	Edelstahl
TWB/TWBI-2020		
TWB/TWBI-3030		
TWB/TWBI-4040		
TWB/TWBI-5050		
TWB/TWBI-6060		

Plattformmaße - mm



Plattform	A	B	C	D	H
TWB/TWBI-2020	200	200	150	150	60
TWB/TWBI-3030	300	300	250	250	60
TWB/TWBI-4040	400	400	340	340	100
TWB/TWBI-5050	500	500	440	440	120
TWB/TWBI-6060	600	600	540	540	120

Bohrungsmaße - mm



Plattform	E	F	G
TWB/TWBI-2020	75	75	50
TWB/TWBI-3030	125	125	50
TWB/TWBI-4040	175	175	50
TWB/TWBI-5050	210	210	80
TWB/TWBI-6060	260	260	80

Bohrung nicht erlaubt innerhalb roter Zone