



Spitzenwaagen von OHAUS

Wenn Labor- und Forschungsaufgaben eine Genauigkeit auf Hunderttausendstel verlangen, dürfen keine Fehler passieren. Bei der Entwicklung der Halbmikrowaagen der Explorer-Reihe wurde auf eine spezielle Technologie zurückgegriffen, dank der Ihre spezifischen Wäegergebnisse präzise sind. Für hochmoderne Labors, bei denen Genauigkeit an erster Stelle steht und die innovative Technologien für die Erzielung von Messergebnissen suchen, sind die Halbmikrowaagen der Explorer-Reihe ideal, da sie beides kombinieren.

Einzigartige Ausstattung:

- Die aus einem massiven Metallblock präzisionsgefertigten Wägezellen der Explorer bieten zusammen mit AutoCal™ außergewöhnliche Genauigkeit und Haltbarkeit, die für Labor- und industrielle Umgebungen geeignet sind.
- Explorer-Waagen bieten Funktionen wie eine vierstufige Benutzerverwaltung mit Kennwortschutz und nicht editierbarem Systemprotokoll sowie hohe Konfigurierbarkeit. Sie sind somit auch für regulierte Anwendungen hervorragend geeignet.
- Ein abnehmbares Terminal mit großem Farb-Touchscreen, programmierbare IR-Sensoren, ein optionaler integrierter Ionisator, automatische Türen sowie ein rahmenloser Windschutz machen die Explorer-Waagen einfach und praktisch in der Benutzung.



Do more with OHAUS

Informieren sie sich über das OHAUS Laborgeräte-Portfolio!
www.ohaus.com

EXPLORER™ Semi-Micro Waagen

Intelligente Leistung für Anwendungen, bei denen es auf höchste Genauigkeit ankommt

Die Explorer-Halbmikrowaagen bieten Wägebereiche zwischen 52 g und 220 g bei einer Ablesbarkeit von 0,01 mg. Dank ihrer hervorragenden Verarbeitung, einer extrem schnellen und kompakten Wägezelle und einer breiten Palette ausgeklügelter Funktionen sind Explorer-Waagen auch bei den komplexesten Wägevorgängen die richtige Wahl.



Wägeleistung

Die von OHAUS entwickelte interne Justierung AutoCal™ sorgt dafür, dass die Waage immer einsatzbereit ist – manuelle Routinekalibrierungen gehören damit der Vergangenheit an. Der interne Justierungsmechanismus der Explorer verwendet mehrere Gewichte und justiert die Waage an verschiedenen Punkten innerhalb des Wägebereichs. Damit werden Messunsicherheiten im Vergleich zu einer einfachen Messspannenkalibrierung verringert. Zusätzlich bieten Explorer-Waagen einen eingebauten Wiederholbarkeitstest, mit dessen Hilfe die Leistung der Waage bewertet und ein geeignetes Mindestgewicht für Anwendungen, die extreme Genauigkeit erfordern, ermittelt werden kann.



Schnittstellen

Explorer-Waagen sind mit einer Reihe von Kommunikationsschnittstellen ausgestattet, unter anderem RS-232, USB und Ethernet, über die Zubehör wie RFID-Lesegerät, Drucker und Barcode-Scanner an die Waage angeschlossen werden kann. Ein einfaches und dennoch umfassendes Kommunikationsprotokoll ermöglicht den einfachen Anschluss von Explorer-Waagen an einen PC oder die Integration in größere Systeme.



Datenverwaltung

Explorer-Waagen sind mit internen Datenbanken ausgestattet, in denen Anwendungs- und Systemdaten gespeichert, verwaltet und abgerufen werden können.

Eine interne Wägemodus-Bibliothek ermöglicht das Speichern und Laden von Wägemodus-Konfigurationen. Das Systemereignisprotokoll zeichnet Änderungen an den Einstellungen, Kalibrierungen und Anpassungen der Waage sowie Benutzerzugriffe auf. Systemprotokolle können als nicht-editierbare PDF-Datei exportiert und auf einem USB-Stick gespeichert werden. Eine eingebaute Echtzeituhr stellt sicher, dass die erfassten Daten zeitgleich sind.



Benutzerverwaltung

Mit dem Benutzerverwaltungssystem kann ein Systemadministrator bis zu 110 Benutzer erstellen und diese einer von vier bereits vorhandenen Gruppen mit unterschiedlichen Zugriffsrechten auf die Waage zuweisen sowie einen Kennwortschutz erzwingen, um die Datenintegrität in einer Mehrbenutzerumgebung sicherzustellen.

User Profiles			
#	User Name	Group	Password
>> 1	Admin	Administrator	
2	Jeremy	Supervisor	*****
3	Jonny	Operator	*****
4	Adam	Log Viewer	*****

New Edit Delete Return to Application

EXPLORER™ Semi-Micro Waagen

Ausgeklügelte Konstruktion für eine optimale Verwendung

Die schlanke Explorer-Halbmikrowaage wurde für eine moderne Wägearbeit sowie höhere Genauigkeit entwickelt und konstruiert.

Zu den Merkmalen, die die Bedienererfahrung optimieren, gehören:

- Farbiges Touchscreen-Display
- Vier programmierbare, berührungslose Sensoren, mit denen der Bediener gängige Funktionen und Befehle mit einem Wisch seiner Hand ausführen kann
- Die modulare Bauweise mit Trennung von Basis und Display ermöglicht eine optimale Positionierung der Waage auf dem Labortisch.

Automatiktüren

Die für einige Modelle verfügbaren Automatiktüren ermöglichen den Zugriff zum Wägeraum ohne Berühren der Windschutztür. Das Positionieren von Proben erfolgt in einer zügigen Bewegung, wodurch das wiederholte Aufnehmen und Abstellen von Proben aufgrund der fehlenden freien Hand vermieden wird.

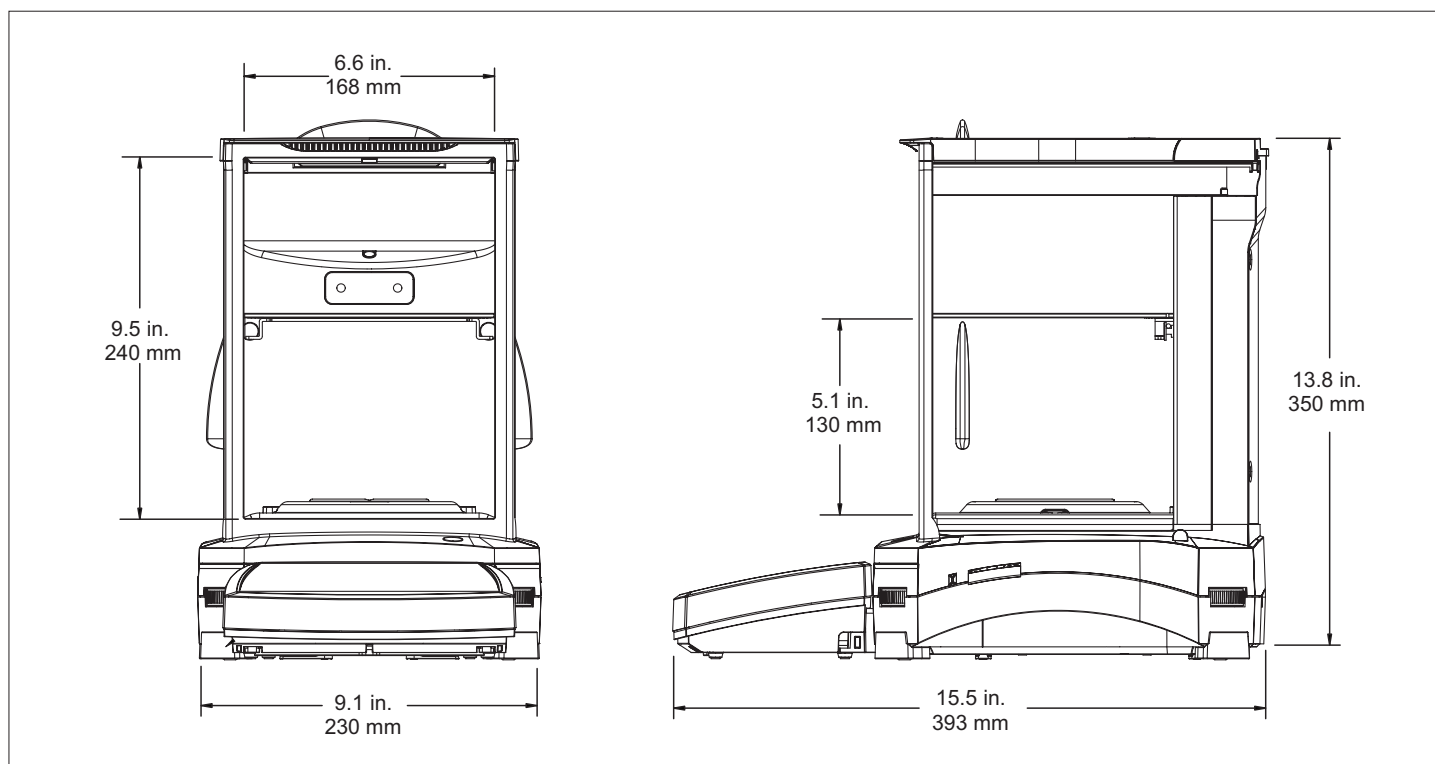
Die Automatiktüren sind ebenfalls äußerst benutzerfreundlich; sie minimieren Vibrationen, die durch manuelle Betätigung verursacht werden und die Wägeargebnisse beeinträchtigen können.

Ionisator

Der eingebaute Ionisator in den Explorer-Modellen mit Automatiktür erzeugt kontinuierlich bipolare Ionen aus den positiven und negativen Entladeelektroden und richtet die ionisierte Luft auf den aufgeladenen Gegenstand, um elektrostatische Aufladung abzubauen. Diese Aufladungen können sich im Wägeraum aufbauen und die Wägeargebnisse um mehrere Milligramm verändern.



Größe



EXPLORER™ Semi-Micro Waagen

Modell	EX125D*	EX125	EX225D*	EX225D/AD*	EX225/AD	EX125DM*	EX125M	EX225DM*	EX225DM/AD*	EX225M/AD
Wägebereich	52 g / 120 g	120 g	120 g / 220 g	120 g / 220 g	220 g	52 g / 120 g	120 g	120 g / 220 g	120 g / 220 g	220 g
Ablesbarkeit, feiner Bereich	0.01 mg	0.01 mg	0.01 mg	0.01 mg	0.01 mg	0.01 mg	0.01 mg	0.01 mg	0.01 mg	0.01 mg
Ablesbarkeit, volle Kapazität	0.1 mg		0.1 mg	0.1 mg		0.1 mg		0.1 mg	0.1 mg	
Überprüfung Intervall e (g)	ungeeichte Modelle						0.001 g			
Genauigkeitsklasse	ungeeichte Modelle						I			
Min (g)	ungeeichte Modelle						0.001 g			
Wiederholbarkeit, 10 g (sd.)	0.01 mg	0.01 mg	0.01 mg	0.01 mg	0.01 mg	0.01 mg	0.01 mg	0.01 mg	0.01 mg	0.01 mg
Wiederholbarkeit, feiner Bereich	0.02 mg	0.02 mg	0.02 mg	0.02 mg	0.03 mg	0.02 mg	0.02 mg	0.02 mg	0.02 mg	0.03 mg
Wiederholbarkeit, volle Kapazität	0.1 mg		0.1 mg	0.1 mg		0.1 mg		0.1 mg	0.1 mg	
Linearitätsabweichung, 10g	±0.06 mg						±0.06 mg			
Linearitätsabweichung, Volle Kapazität	±0.1 mg						±0.1 mg			
Stabilisierungszeit, feiner Bereich	5 s									
Stabilisierungszeit, volle Kapazität	2 s	5 s	2 s	5 s	2 s	5 s	2 s	5 s	2 s	5 s
Mindestgewicht (U = 1%, k = 2)	2 mg									
USP Mindestgewicht	20 mg									
Mindestgewicht (optimiert) USP (SRP ≤ 0.41d) **	8.2 mg									
AutoCal™	Standard AutoCal™									
Temperaturunterschied	1.5 °C									
Zeitintervall	3 h									
Empfindlichkeitsdrift der Temperatur	0.5 ppm / °C									
Auto-Tür	N/A		Standard			N/A		Standard		
Eingebauter Ionisator	N/A		Standard			N/A		Standard		

* D steht für Dual Range, z.B.: die Kapazität im feineren Wägebereich geht bis 52g und die maximale Kapazität bis 120g.

** Nach USP41 ist die Wiederholbarkeit zufriedenstellend, wenn die Standardabweichung des gemessenen Gewichts mal zwei geteilt durch die Minimaleinwaage unter 0,10% liegt. Ist die erreichte Standardabweichung unter 0,41d (mit d = Ablesbarkeit der Waage), wird die Standardabweichung auf 0,41d gesetzt. In diesem Fall ist die Wiederholbarkeit zufriedenstellend, wenn die Standardabweichung 0,41d mal zwei geteilt durch die Minimaleinwaage unter 0,10% liegt.

Zulassungen

Metrologie: OIML R76, EN 45501 (Klasse I, nmax 220000)

Produktsicherheit: EN 61010-1, IEC 61010-1

Elektromagnetische Verträglichkeit, EMV: IEC 61326-1, EN61326-1 (Emissionen Klasse B, Industrielle Immunität)

Zubehör

Ionisator (ION-100A)	30095929
Dichtekit	80253384
Senkgewicht, Glas, Flüssig, Dichtekit	83034024
SF40A Nadeldrucker	30064202
SF40A/BT Bluetooth- Nadeldrucker	30944359
Papierrolle (57,5 mm 2 Stk.)	12120799
Farbband	12120798
RS232-Kabel, PC 9-polig	00410024
Kabel, USB, Typ A-B	83021085
Ethernet-Schnittstelle	83021082
Display-Erweiterungskabel (2 m)	83021083
Zweitanzeige, AD7-RS	30472064
Anti-Diebstahl-Sicherung (Kabel und Schloß)	80850000
Anti-Diebstahl-Sicherung (Laptop-Verriegelung)	80850043
Arbeitsschutzabdeckung für Terminal EX	83033633
Staubschutz	30093334
Gitter-Plattform	30298582

80774838_F_20240814 © Copyright OHAUS Corporation

OHAUS Europe GmbH

E-Mail: ssc@ohaus.com

Tel.: 0041 22 567 53 19

E-Mail: tsc@ohaus.com

Tel.: 0041 22 567 53 20

www.ohaus.com

Das Managementsystem,
das für die Herstellung dieses
Produkts verantwortlich ist, ist
nach ISO 9001:2015 zertifiziert.

